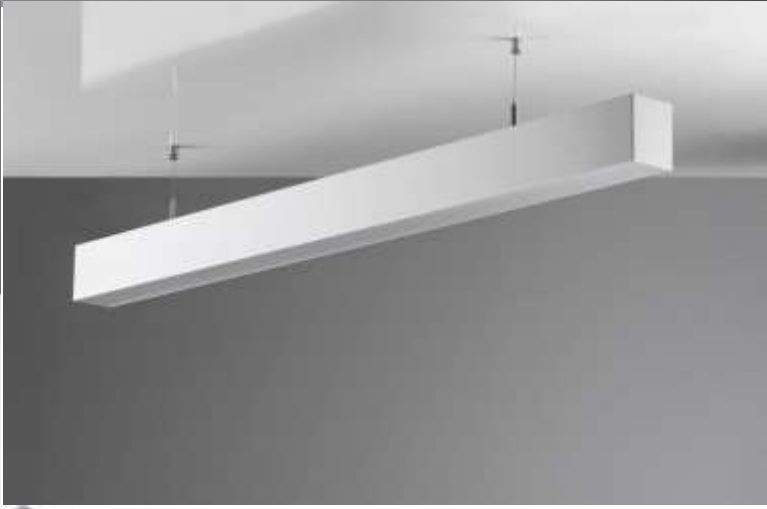




AYDINLATMA KATALOG









Truva MP Alçak/Yüksek Tavan Led Aydınlatma



FİZİKSEL ÖZELLİKLER

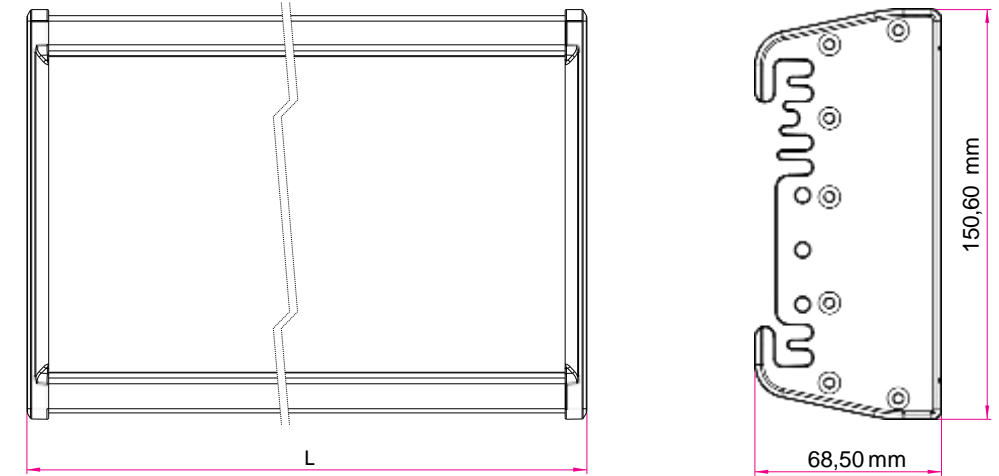
Gövde	Ekoksallı Alüminyum Ekstrüzyon	(CRI) Renk Geri Verim İndeksi	>80	Armatür Gücü	110 Watt
LED	Yüksek Verimli Midpower LED	PF (Power Factor)	>95	Armatür Lümeni	15.400 Lm
Çıkış Açısı Seçenekleri	40°-60°-110°	Çalışma Voltajı Giriş Aralığı	100-305 Volt AC	Armatür Verimliliği	min 140 Lm/W (6500K)
Difüzör	Yüksek Geçirgenlikli, Darbeye Dayanıklı Temperli Cam	LED Ömrü	60.000 Saat	Koruma (IP) Sınıfı	IP65-IP66
Delik Çapı	Sıva Üstü	Gövde Rengi RAL Kodu	RAL9005	Garanti Süresi	5 Yıl

Ürüne Ait Özellikler: Ventil kullanımı ile armatürüğü ve dışı ortam sıcaklık dengesi sağlanmıştır. Ürün, standart ürün ON/OFF uygulaması ile satılmaktadır. Voltaj aralığı: 100-305 VAC, 142-431 VDC sürekli kullanım; 320 VAC 24 Saat kullanım; 360 VAC 1 Saat kullanım. 1-10V Dim, DALI Drive ve Acil Kit uygulanabilir. Çekme silikon contalıdır. Çalışma sıcaklığı: -20°+60° (Özel çalışma sıcaklıklarına göre tasarlanabilir)

DiĞER SEÇENEKLER

Ürün	Armatür Gücü	LED Lümeni	Armatür Lümeni	Armatür Verimliliği	Ebatlar (mm) Askı Aparatı Dahil	Koli Adedi	Ağırlık (kg)
Truva HB Lensli Yüksek Tavan Armatürü	50 W	7.762 Lm	6.750 Lm	min 135 Lm/W	250x150x68,5	2	2,2
	70 W	10.867 Lm	9.450 Lm		380x150x68,5		2,4
	110 W	17.077 Lm	14.850 Lm		480x150x68,5		4,55
	125 W	19.406 Lm	16.875 Lm		560x150x68,5		5,25
	150 W	23.287 Lm	20.250 Lm		800x150x68,5		6,75
	190 W	29.497 Lm	25.650 Lm		800x150x68,5		6,9
Truva LB Lenssiz Alçak Tavan Armatürü	50 W	8.050 Lm	7.000 Lm	min 140 Lm/W	250x150x68,5	2	2,2
	70 W	11.270 Lm	9.800 Lm		380x150x68,5		2,4
	Görsel: 110 W	17.710 Lm	15.400 Lm		480x150x68,5		4,55
	125 W	20.125 Lm	17.500 Lm		560x150x68,5		5,25
	150 W	24.150 Lm	21.000 Lm		800x150x68,5		6,75
	190 W	30.590 Lm	26.600 Lm		800x150x68,5		6,9

TEKNİK ÇİZİM



GÖVDE RENGİ

Siyah

İŞIK RENGİ

2700 Kelvin

3000 Kelvin

4000 Kelvin

5000 Kelvin

6500 Kelvin

UYGULAMA ALANLARI

Depolar

Fabrikalar

Bina Çevresi

Park ve Bahçeler

Yüksek Tavan

Havalimanları

Açık Otoparklar





TRUVA PL Yüksek Tavan Led Aydınlatma



FİZİKSEL ÖZELLİKLER

Gövde	Eloksallı Alüminyum Ekstrüzyon	(CFL) Renk Geri Verimindeki	≥80	Armatür Gücü	101 Watt
LED	Yüksek Power LED	PF (Power Factor)	≥95	Armatür Lümeni	15.150Lm
Çıkış Açısı Seçenekleri	15°-25°	Çalışma Voltajı Giriş Aralığı	100~305 Volt AC	Armatür Verimliliği	min 150Lm/W (6500K)
Difüzör	Yüksek Geçirgenlikli, Darbeye Dayanıklı Temperli Cam	LED Ömrü	60.000 Saat	Koruma (P) Sınıfı	IP65 - IP66
Delik Çapı	Sıva Üstü	Gövde Rengi RAL Kodu	RAL 9005	Garanti Süresi	5Yıl

Ürüne Ait Özellikler: Ventil kullanımı ile armatür içi ve dışı ortak sıcaklık dengesi sağlanmıştır. Ürün, standart ürün ON/OFF uygulaması ile satılmaktadır. Voltaj aralığı: 100~305 VAC, 142~431 VDC sürekli kullanım; 320 VAC 24 Saat kullanım; 360 VAC 1 Saat kullanım. 1-10V Dim, DALI Driver ve Acil Kit uygulanabilir. Çekme silikon contalıdır. Çalışma sıcaklığı: -20°+60° (Özel çalışma sıcaklıklarına göre tasarlanabilir)

DiĞER SEÇENEKLER

	Armatür Gücü	Armatür Lümeni	Armatür Verimliliği	Ebatlar (mm) Askı Aparatı Dahil	Koli Adedi	Ağırlık (kg)
50 Watt	52W	7.072Lm	min 136Lm/W	250x150x68,5	2	2,4
70 Watt	68W	10.540Lm	min 155Lm/W	480x150x68,5	2	4,55
Görsel: 100 Watt	101W	15.150Lm	min 150Lm/W	560x150x68,5	2	5,25
120 Watt	120W	17.400Lm	min 145Lm/W	560x150x68,5	2	5,25
140 Watt	137W	19.180Lm	min 140Lm/W	560x150x68,5	2	5,25
150 Watt	150W	20.400Lm	min 136Lm/W	630x135x68,5	2	5,5

GÖVDE RENGİ

Siyah

IŞIK RENGİ

2700 Kelvin

3000 Kelvin

4000 Kelvin

5000 Kelvin

6500 Kelvin

UYGULAMA ALANLARI

Depolar

Fabrikalar

Bina Çevresi

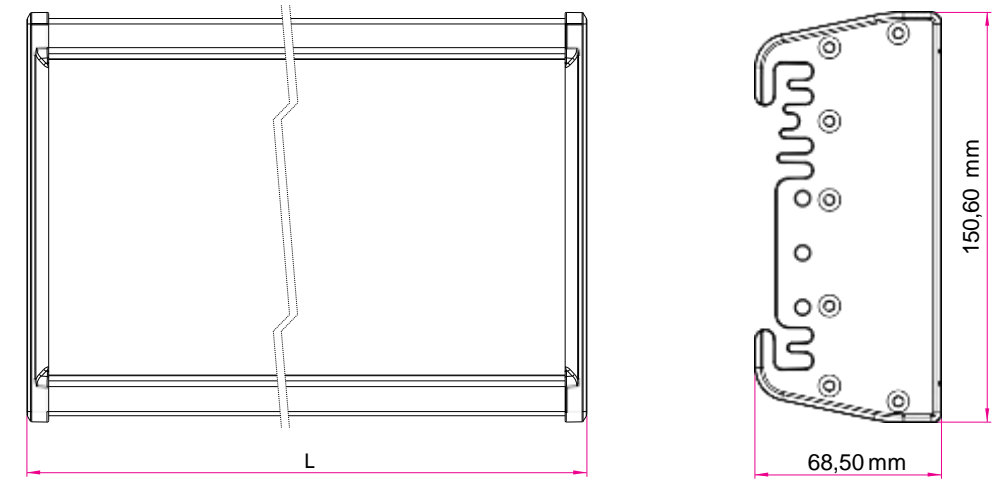
Park ve Bahçeler

Yüksek Tavan

Havalimanları

Açık Otoparklar

TEKNİK ÇİZİM





TRUVA İkili Yüksek Tavan Led Aydınlatma

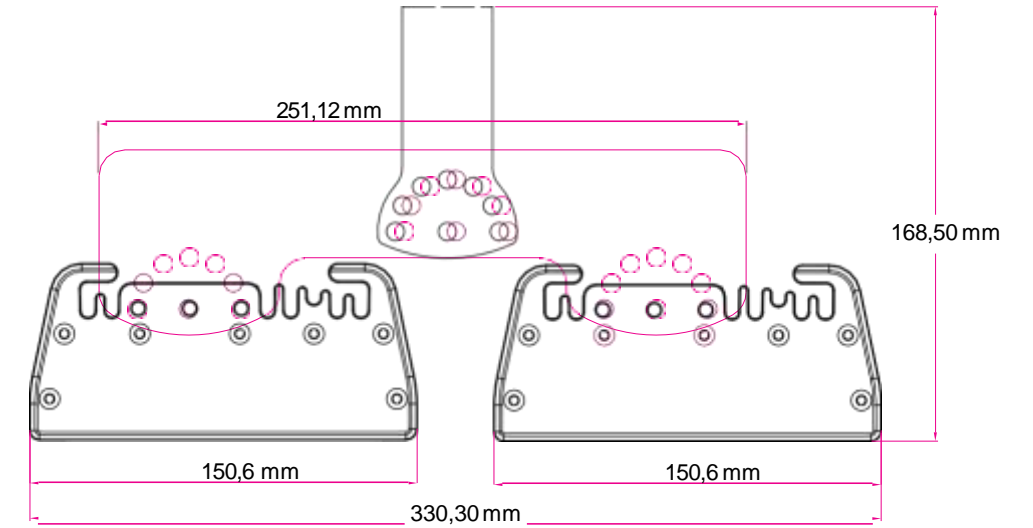


FİZİKSEL ÖZELLİKLER

Ürün	Armatür Gücü	LED Lümeni	Armatür Lümeni	Armatür Verimliliği	Ebatlar (mm) Askı Aparatı Dahil	Koli Adedi	Ağırlık (kg)
Truva HB Lensli Yüksek Tavan	Görsel: 220W	34.155 Lm	29.700 Lm	min 135 Lm/W	480x330x180	1	10,9
	300W	46.575 Lm	40.500 Lm		560x330x180		11,5
Truva LB Lenssiz Açık Tavan	220W	35.420 Lm	30.800 Lm	min 140 Lm/W	480x330x180		10,8
	300W	53.130 Lm	46.200 Lm		560x330x180		11,4

Ürüne Ait Özellikler: Çıkış Açısı Seçenekleri 30°-60°-90°-120°. Ventil kullanımı ile armatür içi ve dışı ortak sıcaklık dengesi sağlanmıştır. Ürün, standart ürün ON/OFF uygulaması ile satılmaktadır. Voltaj aralığı: 100~305 VAC, 142~431 VDC sürekli kullanım; 320 VAC 24 Saat kullanım; 360 VAC 1 Saat kullanım. 1-10V Dim, DALI Driver ve Acil Kit uygulanabilir. Çekme silikon contalıdır. Çalışma sıcaklığı: -20°+60° (Özel çalışma sıcaklıklarına göre tasarlanabilir)

TEKNİK ÇİZİM



GÖVDE RENGİ

Siyah

IŞIK RENGİ

2700 Kelvin

3000 Kelvin

4000 Kelvin

5000 Kelvin

6500 Kelvin

UYGULAMA ALANLARI

Depolar

Fabrikalar

Bina Çevresi

Park ve Bahçeler

Yüksek Tavan

Havalimanları

Açık Otoparklar





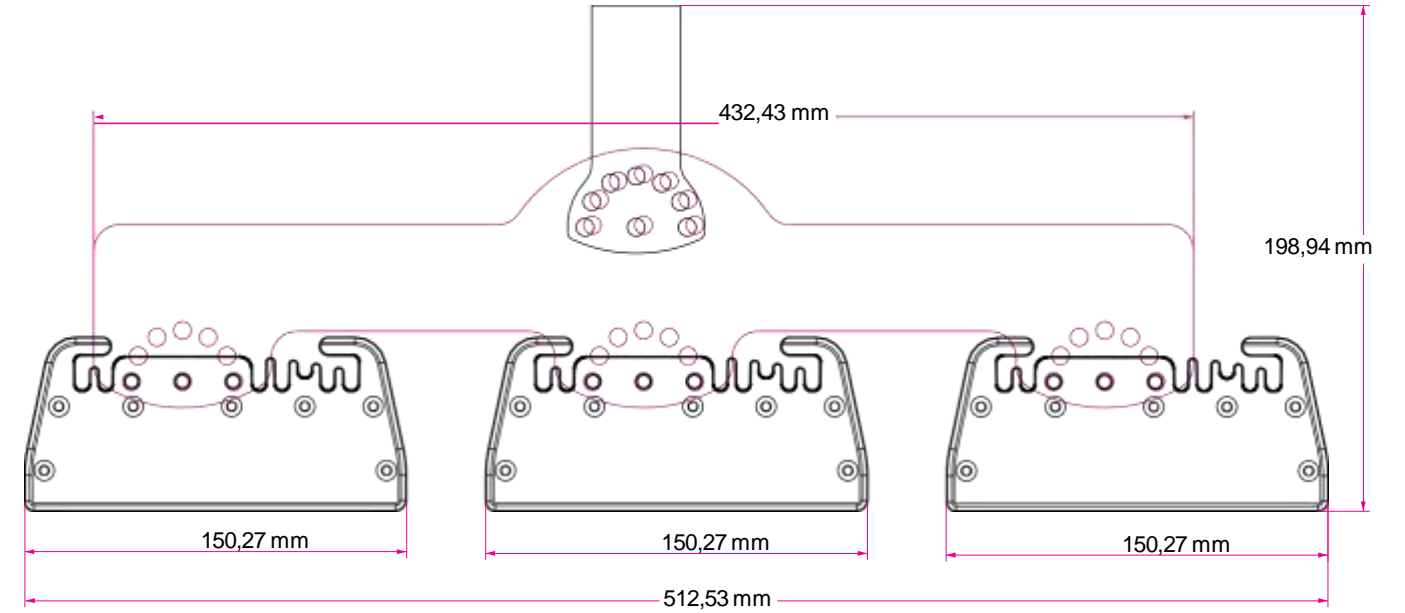
TRUVA Üçlü Yüksek Tavan Led Aydınlatma



FİZİKSEL ÖZELLİKLER							
Ürün	Armatür Gücü	LED Lümeni	Armatür Lümeni	Armatür Verimliliği	Ebatlar (mm) Askı Aparatı Dahil	Koli Adedi	Ağırlık (kg)
Truva HB Lensli Yüksek Tavan	Görset: 330W	51.232 Lm	44.550 Lm	min 135 Lm/W	480x515x200	1	16,2
	450W	69.862 Lm	60.750 Lm		560x515x200		16,7
Truva LB Lenssiz Alçak Tavan	330W	53.130 Lm	46.200 Lm	min 140 Lm/W	480x515x200		16,1
	450W	72.450 Lm	63.000 Lm		560x515x200		16,6

Ürüne Ait Özellikler: Çıkış Açısı Seçenekleri 30°-45°-60°-90°-120°. Armatür Verimliliği 150 Lm/Watt (6500K ve HP LED ile). Ventil kullanımı ile armatür içi ve dışı ortak sıcaklık dengesi sağlanmıştır. Ürün, standart ürün ON/OFF uygulaması ile satılmaktadır. Voltaj aralığı: 100~305 VAC, 142~431 VDC sürekli kullanım; 320 VAC 24 Saat kullanım; 360 VAC 1 Saat kullanım. 1-10V Dim, DALI Driver ve Acil Kit uygulanabilir. Çekme silikon contalıdır. Çalışma sıcaklığı: -20°+60° (Özel çalışma sıcaklıklarına göre tasarlanabilir)

TEKNİK ÇİZİM



GÖVDE RENGİ

Siyah

IŞIK RENGİ

2700 Kelvin

3000 Kelvin

4000 Kelvin

5000 Kelvin

6500 Kelvin

UYGULAMA ALANLARI

Depolar

Fabrikalar

Bina Çevre si

Park ve Bahçe le r

Yükse k Tavan

Havalimanları

Açık Otopark lar



LİKYA Led Sokak Aydınlatma



FİZİKSEL ÖZELLİKLER

Gövde	Elektrostatik Toz Boyalı	(CR) Renk Geri Verimindeksi	≥80	Armatür Gücü	71Watt
LED	Yüksek Lm M. Power LED	PF (Power Factor)	≥90	Armatür Lümeni	9.675Lm
Çıkış Açısı Seçenekleri	Asimetrik Yol Lensi -115°	Çalışma Voltajı Giriş Aralığı	100~305 Volt AC	Armatür Verimliliği	min 136Lm/W (6500K)
Difüzör	Yüksek Geçirgenlikli, Darbeye Dayanıklı Temperli Cam	LED Ömrü	60.000 Saat	Koruma (P) Sınıfı	IP66
Delik Çapı	Sıva Üstü	Gövde Rengi RAL Kodu	RAL 9005	Garanti Süresi	5Yıl

Ürüne Ait Özellikler: Ürün, standart ürün ON/OFF uygulaması ile satılmaktadır. Voltaj aralığı: 100~305 VAC, 142~431 VDC sürekli kullanım; 320 VAC 24 Saat kullanım; 360 VAC 1 Saat kullanım. 1-10V Dim, DALI Driver ve Acil Kit uygulanabilir. Yüksek geçirgenlikli, darbeye dayanıklı temperli cam kullanılmıştır. Silikon contalıdır.

DiĞER SEÇENEKLER

	Armatür Gücü	Armatür Lümeni	Armatür Verimliliği	Ebatlar (mm)	Koli Adedi	Ağırlık (kg)
70Watt	71W	9.675Lm	min 136Lm/W	510x220x70	1	4,2
100Watt	98W	13.034Lm	min 133Lm/W	510x220x70	1	4,8

GÖVDE RENGİ

Siyah

İŞIK RENGİ

2700 Kelvin

3000 Kelvin

4000 Kelvin

5000 Kelvin

6500 Kelvin

UYGULAMA ALANLARI

Şehir İçi Yollar

Benzin İstasyonları

Fabrik a Çevre si

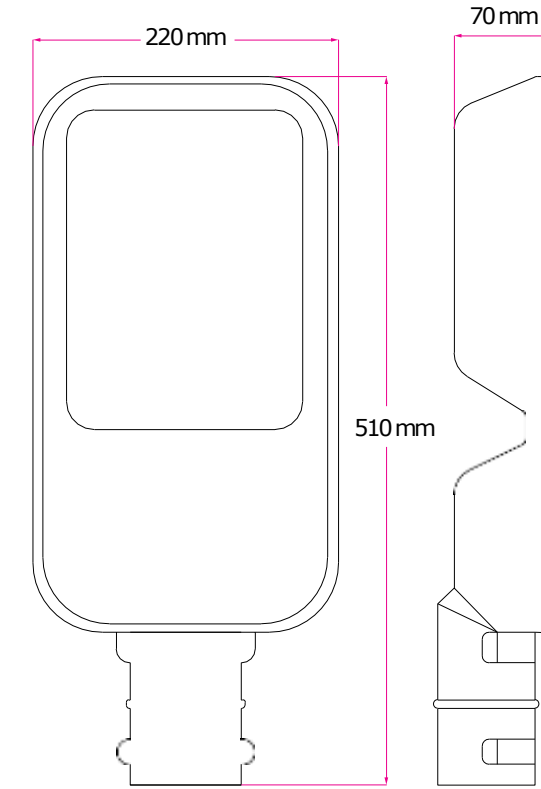
İş Alanları Çevresi

Bina Çevre si

Parklar

Açık Otoparklar

TEKNİK ÇİZİM





LİKYA PRO Led Sokak Aydınlatma

FİZİKSEL ÖZELLİKLER

Gövde	Elektrostatik Toz Boyalı	(CRI) Renk Geri Verimindeksi	≥80	Armatür Gücü	70Watt
LED	Yüksek Lm M. Power LED	PF (Power Factor)	≥90	Armatür Lümeni	9.800Lm
Çıkış Açısı Seçenekleri	Asimetrik Yol Lensi -115°	Çalışma Voltajı Giriş Aralığı	100-305 Volt AC	Armatür Verimliliği	min 140Lm/W (6500K)
Difüzör	Yüksek Geçirgenlikli, Darbeye Dayanıklı Temperli Cam	LED Ömrü	60.000 Saat	Koruma (P) Sınıfı	IP66
Delik Çapı	Sıva Üstü	Gövde Rengi RAL Kodu	RAL 7016	Garanti Süresi	5Yıl

Ürüne Ait Özellikler: Ürün, standart ürün ON/OFF uygulaması ile satılmaktadır. Voltaj aralığı: 100-305 VAC, 142-431 VDC sürekli kullanım; 320 VAC 24 Saat kullanım; 360 VAC 1 Saat kullanım. 1-10V Dim, DALI Driver ve Acil Kit uygulanabilir. Yüksek geçirgenlikli, darbeye dayanıklı temperli cam kullanılmıştır. Silikon contalıdır.

DiĞER SEÇENEKLER

	Armatür Gücü	Armatür Lümeni	Armatür Verimliliği	Ebatlar (mm)	Koli Adedi	Ağırlık (kg)
Lıkya Pro	40W	5,600Lm	140Lm/W	500x250x100	1	7,90
Lıkya Pro	70w	9,800Lm	140Lm/W	500x250x100	1	7,90
Lıkya Pro	100W	14.000Lm	140Lm/W	530x290x100	1	8,30
Lıkya Pro	130w	18,200Lm	140Lm/W	530x290x100	1	8,30

GÖVDE RENGİ

Siyah

IŞIK RENGİ

2700 Kelvin

3000 Kelvin

4000 Kelvin

5000 Kelvin

6500 Kelvin

UYGULAMA ALANLARI

Şehir İçi Yollar

Benzin İstasyonları

Fabrik a Çevresi

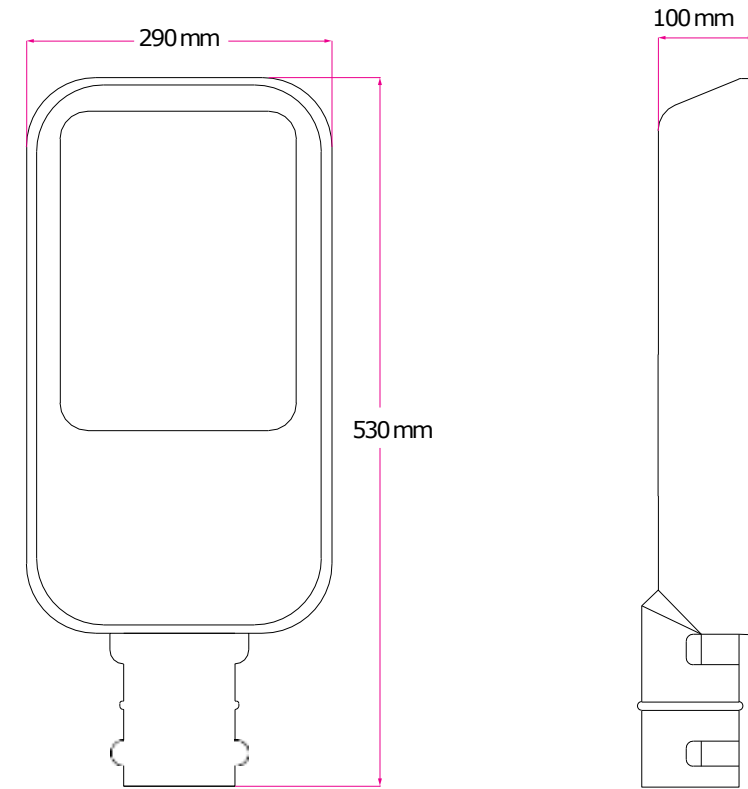
İş Alanları Çevresi

Bina Çevresi

Parklar

Açık Otoparklar

TEKNİK ÇİZİM





CUNDA AL Alüminyum Led Etanj

FİZİKSEL ÖZELLİKLER

Gövde	Alüminyum Ekstrüzyon Gövde	(R)Renk Geri Verimindeksi	>80	Armatür Gücü	82Watt
LED	Yüksek Verimli MidpowerLED	PF (PowerFactor)	>90	Armatür Lümeni	10.660Lm
Çıkış Açısı Seçenekleri	120°	Çalışma Voltaj Giriş Aralığı	220~240VoltAC	Armatür Verimliliği	130Lm/W (6500K)
Difüzör	Polikarbon Difüzör	LED Ömrü	60.000Saat	Koruma Sınıfı	IP54-IP65 IP66
Delik Çapı	Sıva Üstü	Gövde Rengi RAL Kodu	RAL 9016	Garanti Süresi	5Yıl

Ürüne Ait Özellikler: Ürün, standart ürün ON/OFF uygulaması ile satılmaktadır. Voltaj aralığı: 100~305VAC, 142~431VDC sürekli kullanım; 320 VAC 24 Saat kullanım; 360 VAC 1 Saat kullanım. 1-10V Dim, DALI Driver ve Acil Kit uygulanabilir. İp Çekme silikon contalıdır. Harici tip hareket sensörü bağlantısı için uygundur. Çalışma sıcaklığı -10°+60°

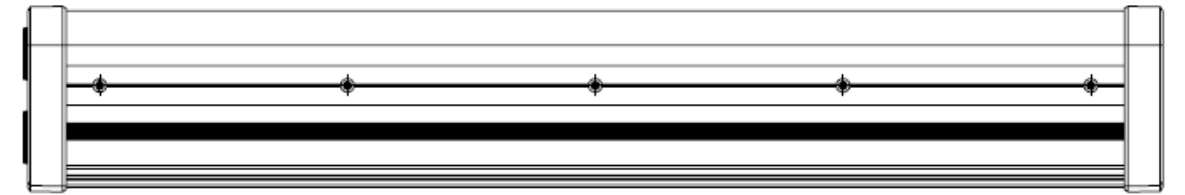
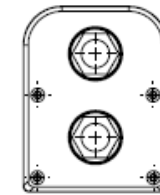
DİĞER SEÇENEKLER

Ürün	Armatür Gücü	LED Lümeni	Armatür Lümeni	Armatür Verimliliği	Ebatlar (mm) Askı Aparatı Dahil	Koli Adedi	Ağırlık (kg)
Cunda AL Lineer Etanj 30	29W	4.335 Lm	3.770 Lm	min 130Lm/W	1000x60x78	20	2,0
Cunda AL Lineer Etanj 40	42W	6.279 Lm	5.460 Lm	min 130Lm/W	1000x60x78	20	2,0
Cunda AL Lineer Etanj 50	50W	7.475 Lm	6.500 Lm	min 130Lm/W	1150x60x78	20	2,2
Cunda AL Lineer Etanj 80	82W	12.259 Lm	10.660 Lm	min 130Lm/W	1400x60x78	10	3,0
Cunda AL Lineer Etanj 100	100W	15.525 Lm	13.000 Lm	min 130Lm/W	1650x60x78	10	3,5

GÖVDE RENGİ Beyaz, Gri, Siyah

İŞIK RENGİ	2700 Kelvin	3000 Kelvin	4000 Kelvin	5000 Kelvin	6500 Kelvin
UYGULAMA			Seri İmalat Bantları	Otoparklar	Genel kullanım Fabrikalar

TEKNİK ÇİZİM



5 YIL GARANTİ

CE

ISO 14001:2004

ISO 9001:2015





CUNDA P Polikarbon Led Etanj

FİZİKSEL ÖZELLİKLER

Gövde	Polikarbonat Ekstrüzyon Gövde	(CRI) Renk Geri Verim İndeksi	≥80	Armatür Gücü	35 Watt
LED	Yüksek Verimli Midpower LED	PF (Power Factor)	≥90	Armatür Lümeni	4.900 Lm
Çıkış Açısı Seçenekleri	130°	Çalışma Voltajı Giriş Aralığı	220~240 Volt AC	Armatür Verimliliği	min 140 Lm/W (6500K)
Difüzör	Polikarbon Difüzör	LED Ömrü	60.000 Saat	Koruma (P) Sınıfı	IP65-66
Delik Çapı	Sıva Üstü	Gövde Rengi RAL Kodu	RAL 7035	Garanti Süresi	5 Yıl

Ürüne Ait Özellikler: Ürün, standart ürün ON/OFF uygulaması ile satılmaktadır. Voltaj aralığı: 100~305 VAC, 142~431 VDC sürekli kullanım; 320 VAC 24 Saat kullanım; 360 VAC 1 Saat kullanım. 1-10V Dim, DALI Driver ve Acil Kit uygulanabilir. Çekme silikon contalıdır. Harici tip hareket sensörü bağlantısı için uygundur. Çalışma sıcaklığı: -10°+50°

DiĞER SEÇENEKLER

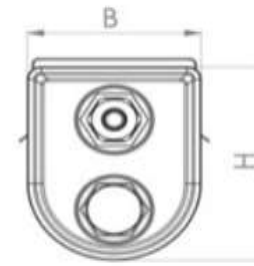
Ürün	Armatür Gücü	LED Lümeni	Armatür Lümeni	Armatür Verimliliği	Ebatlar (mm) Askı Aparatı Dahil	Koli Adedi	Ağırlık (kg)
Cunda Lineer Etanj 60cm	18W	2.898 Lm	2.520 Lm	min 140 Lm/W	600x53x67	20	0,8
Cunda Lineer Etanj 120cm	35W	5.635 Lm	4.900 Lm	min 140 Lm/W	1.200x53x67	20	1,5
Cunda Lineer Etanj 150cm	50W	8.050 Lm	7.000 Lm	min 140 Lm/W	1.500x53x67	20	1,8
Cunda Lineer Etanj 190cm	70W	11.270 Lm	9.800 Lm	min 140 Lm/W	1.900x53x67	20	2,4

GÖVDE RENGİ

2700 Kelvin 3000 Kelvin 4000 Kelvin 5000 Kelvin 6500 Kelvin

UYGULAMA ALANLARI Fabrikalar Seri İmalat Bantları Otoparklar

TEKNİK ÇİZİM



Length (mm)

	A	B	H
STANDART	600	53	67
STANDART	1200	53	67
STANDART	1500	53	67



OYLAT 3" Led Downlight



FİZİKSEL ÖZELLİKLER

Gövde	Elektrostatik Toz Boyalı Alüminyum EnjeksiyonGövde	(CRI) Renk Geri Verim İndeksi	≥80	Armatür Gücü	6Watt
LED	Yüksek Verimli Midpower	PF (PowerFactor)	≥90	Armatür Lümeni	720Lm
Çıkış Açısı Seçenekleri	130°	Çalışma Voltajı Giriş Aralığı	220~240VoltAC	Armatür Verimliliği	min 120Lm/W (6500K)
Difüzör	Opal Difüzör	LED Ömrü	60.000Saat	Koruma (IP) Sınıfı	IP44
Delik Çapı	Ø75mm	Gövde Rengi RAL Kodu	RAL 9005- RAL9016	Garanti Süresi	5Yıl

Ürüne Ait Özellikler: Ürün, standart ürün ON/OFF uygulaması ile satılmaktadır. Voltaj aralığı: 100~305 VAC, 142~431VDC sürekli kullanım; 320VAC24Saat kullanım; 360 VAC 1Saat kullanım. 1-10V Dim, DALI Driver ve Acil Kit uygulanabilir. Yüksek geçirgenlikli opal difüzör kullanılmıştır.

DİĞER SEÇENEKLER

Armatür Gücü	Armatür Lümeni	Armatür Verimliliği	Ebatlar (mm)	Delik Çapı (mm)	Koli Adedi	Ağırlık (kg)	
6 Watt	6W	720Lm	min 120Lm/W	Ø90x40	Ø75	1	0,15

GÖVDE RENGİ

Beyaz Siyah Opsiyon el RAL

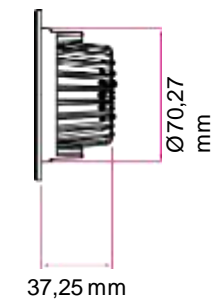
IŞIK RENGİ

2700 Kelvin 3000 Kelvin 4000 Kelvin 5000 Kelvin 6500 Kelvin

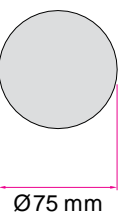
UYGULAMA ALANLARI

Ofisler Oteller Mağazalar Hastaneler Alışveriş Merkezleri Restoranlar

TEKNİK ÇİZİM



inner cutting size:



5 YIL GARANTİ!

IP44

CE

ISO 14001:2004

ISO 9001:2015



OYLAT 4" Led Downlight

FİZİKSEL ÖZELLİKLER

Gövde	Elektrostatik Toz Boyalı Alüminyum EnjeksiyonGövde	(CRI) Renk Geri Verim İndeksi	≥80	Armatür Gücü	9Watt
LED	Yüksek Verimli Midpower	PF (PowerFactor)	≥90	Armatür Lümeni	1.080Lm
Çıkış Açısı Seçenekleri	130°	Çalışma Voltajı Giriş Aralığı	220~240VoltAC	Armatür Verimliliği	min 120Lm/W (6500K)
Difüzör	Opal Difüzör	LED Ömrü	60.000Saat	Koruma (IP) Sınıfı	IP44
Delik Çapı	Ø100mm	Gövde Rengi RAL Kodu	RAL 9005- RAL9016	Garanti Süresi	5Yıl

Ürüne Ait Özellikler: Ürün, standart ürün ON/OFF uygulaması ile satılmaktadır. Voltaj aralığı: 100~305 VAC, 142~431VDC sürekli kullanım; 320VAC24Saat kullanım; 360 VAC 1Saat kullanım. 1-10V Dim, DALI Driver ve Acil Kit uygulanabilir. Yüksek geçirgenlikli opal difüzör kullanılmıştır.

DİĞER SEÇENEKLER

	Armatür Gücü	Armatür Lümeni	Armatür Verimliliği	Ebatlar (mm)	Delik Çapı (mm)	Koli Adedi	Ağırlık (kg)
9 Watt	9W	1.080Lm	min 120Lm/W	Ø125x45	Ø100	1	0,2

GÖVDE RENGİ

Beyaz Siyah Opsiyon el RAL

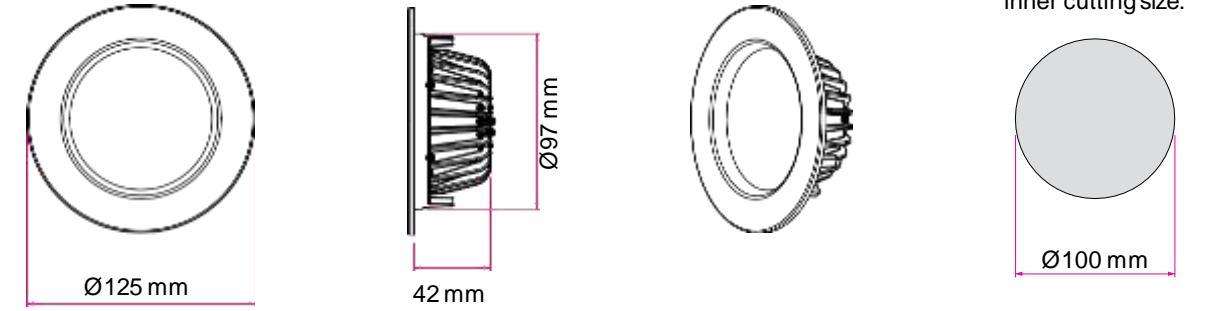
IŞIK RENGİ

2700 Kelvin 3000 Kelvin 4000 Kelvin 5000 Kelvin 6500 Kelvin

UYGULAMA ALANLARI

Ofisler Oteller Mağazalar Hastaneler Alışveriş Merkezleri Restoranlar

TEKNİK ÇİZİM



5 YIL GARANTİ!

IP44

CE

ISO 14001:2004

ISO 9001:2015

⊥

F

OYLAT 6" Led Downlight

FİZİKSEL ÖZELLİKLER

Gövde	Elektrostatik Toz Boyalı Alüminyum EnjeksiyonGövde	(CRI) Renk Geri Verim İndeksi	≥80	Armatür Gücü	18Watt
LED	Yüksek Verimli Midpower	PF (PowerFactor)	≥90	Armatür Lümeni	2.160Lm
Çıkış Açısı Seçenekleri	130°	Çalışma Voltajı Giriş Aralığı	220~240VoltAC	Armatür Verimliliği	min 120Lm/W (6500K)
Difüzör	Opal Difüzör	LED Ömrü	60.000Saat	Koruma (IP) Sınıfı	IP44
Delik Çapı	Ø165mm	Gövde Rengi RAL Kodu	RAL 9005- RAL9016	Garanti Süresi	5Yıl

Ürüne Ait Özellikler: Ürün, standart ürün ON/OFF uygulaması ile satılmaktadır. Voltaj aralığı: 100~305 VAC, 142~431VDC sürekli kullanım; 320VAC24Saat kullanım; 360 VAC 1Saat kullanım. 1-10VDim, DALI Driver ve Acil Kit uygulanabilir. Yüksek geçirgenlikli opal difüzör kullanılmıştır.

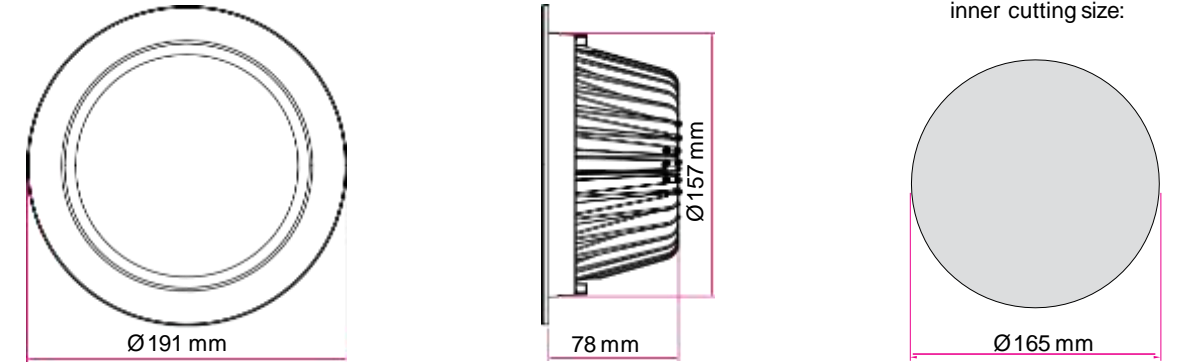
DİĞER SEÇENEKLER

	Armatür Gücü	Armatür Lümeni	Armatür Verimliliği	Ebatlar (mm)	Delik Çapı (mm)	Koli Adedi	Ağırlık (kg)
18 Watt	18W	2.160 Lm	min 120Lm/W	Ø190x85	Ø165	1	0,6

GÖVDE RENGİ

	Beyaz	Siyah	Opsiyon el RAL			
İŞIK RENGİ	2700 Kelvin	3000 Kelvin	4000 Kelvin	5000 Kelvin	6500 Kelvin	
UYGULAMA ALANLARI	Ofisler	Oteller	Mağazalar	Hastaneler	Alışveriş Merkezleri	Restoranlar

TEKNİK ÇİZİM



5 YIL GARANTİ!

IP44

CE

ISO 14001:2004

ISO 9001:2015

⊥

F

OYLAT 8" Led Downlight

FİZİKSEL ÖZELLİKLER

Gövde	Elektrostatik Toz Boyalı Alüminyum EnjeksiyonGövde	(CRI) Renk Geri Verim İndeksi	≥80	Armatür Gücü	22Watt
LED	Yüksek Verimli Midpower	PF (PowerFactor)	≥90	Armatür Lümeni	2.640Lm
Çıkış Açısı Seçenekleri	130°	Çalışma Voltajı Giriş Aralığı	220~240VoltAC	Armatür Verimliliği	min 120Lm/W (6500K)
Difüzör	Opal Difüzör	LED Ömrü	60.000Saat	Koruma (IP) Sınıfı	IP44
Delik Çapı	Ø195mm	Gövde Rengi RAL Kodu	RAL 9005- RAL9016	Garanti Süresi	5Yıl

Ürüne Ait Özellikler: Ürün, standart ürün ON/OFF uygulaması ile satılmaktadır. Voltaj aralığı: 100~305 VAC, 142~431VDC sürekli kullanım; 320VAC24Saat kullanım; 360 VAC 1Saat kullanım. 1-10VDim, DALI Driver ve AcilKit uygulanabilir. Yüksek geçirgenlikli opal difüzör kullanılmıştır.

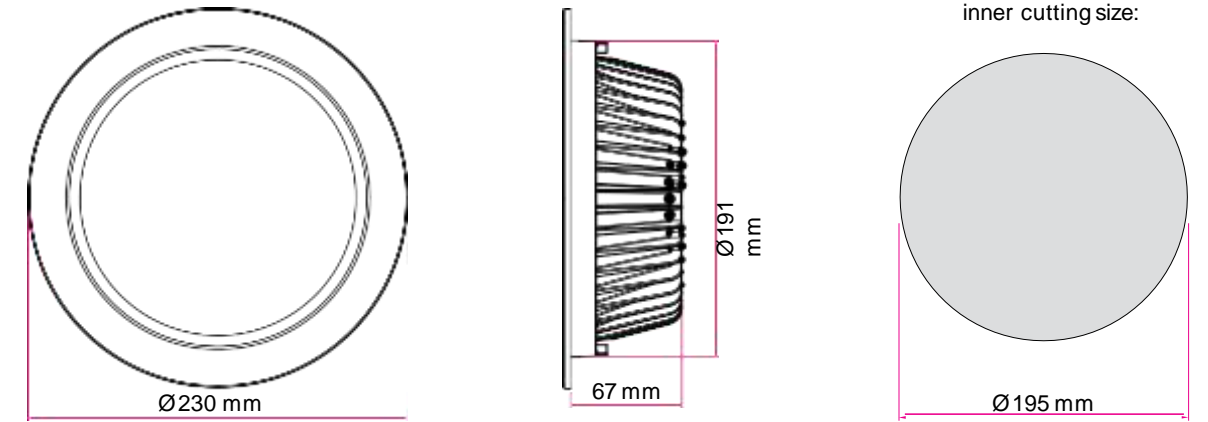
DİĞER SEÇENEKLER

Armatür Gücü	Armatür Lümeni	Armatür Verimliliği	Ebatlar (mm)	Delik Çapı (mm)	Koli Adedi	Ağırlık (kg)	
22 Watt	22W	2.640Lm	min 120Lm/W	Ø230x75	Ø195	1	0,8

GÖVDE RENGİ

Beyaz	Siyah	Opsiyon el RAL	5000 Kelvin	6500 Kelvin	Restoranlar
2700 Kelvin	3000 Kelvin	4000 Kelvin	Hastaneler	Alışveriş Merkezleri	
Ofisler	Oteller	Mağazalar			

TEKNİK ÇİZİM



5 YIL GARANTİ!

IP44

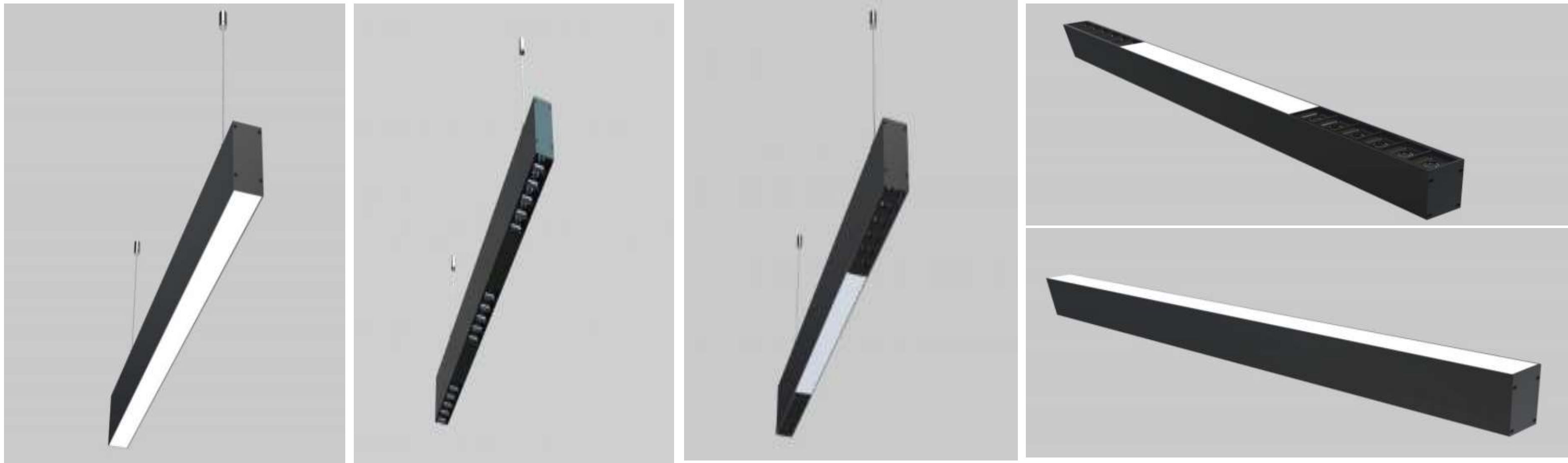
CE

ISO 14001:2004

ISO 9001:2015

ISO 9001:2015

F



ASİ (LINEER-MONO-MULTI)

FİZİKSEL ÖZELLİKLER

Gövde	Alüminyum Ekstrüzyon Gövde	(R)Renk Geri Verim Endeksi	±2	Armatür Gücü	48Watt
LED	Yüksek Verimli Midpower-Power LED	PF (PowerFactor)	>90	Armatür Lümeni	5.280Lm
Çıkış Açısı Seçenekleri	12°-36°-48°-60°-90°-120°	Çalışma Voltaj Giriş Aralığı	220-240VoltAC	Armatür Verimliliği	110Lm/W (4000K)
Difüzör	Anti glare reflector - Polikarbon Difüzör	LED Ömrü	60.000Saat	Koruma (Sınıfı)	IP44 - IP54
Delik Çapı	Trimless Sıvaaltı - Sıva Üstü - Sarkıt	Gövde Rengi RAL Kodu	RAL 9005 (opsiyonel ral)	Garanti Süresi	5Yıl

Ürüne Ait Özellikler: Ürün, standart ürün ON/OFF uygulaması ile satılmaktadır. Voltaj aralığı: 100-305VAC, 142-431VDC sürekli kullanım; 320 VAC 24 Saat kullanım; 360 VAC 1 Saat kullanım. 1-10V Dim, DALI Driver ve Acil Kit uygulanabilir. Harici tip hareket sensörü bağlantısı için uygundur. Çalışma sıcaklığı: -10°+50°

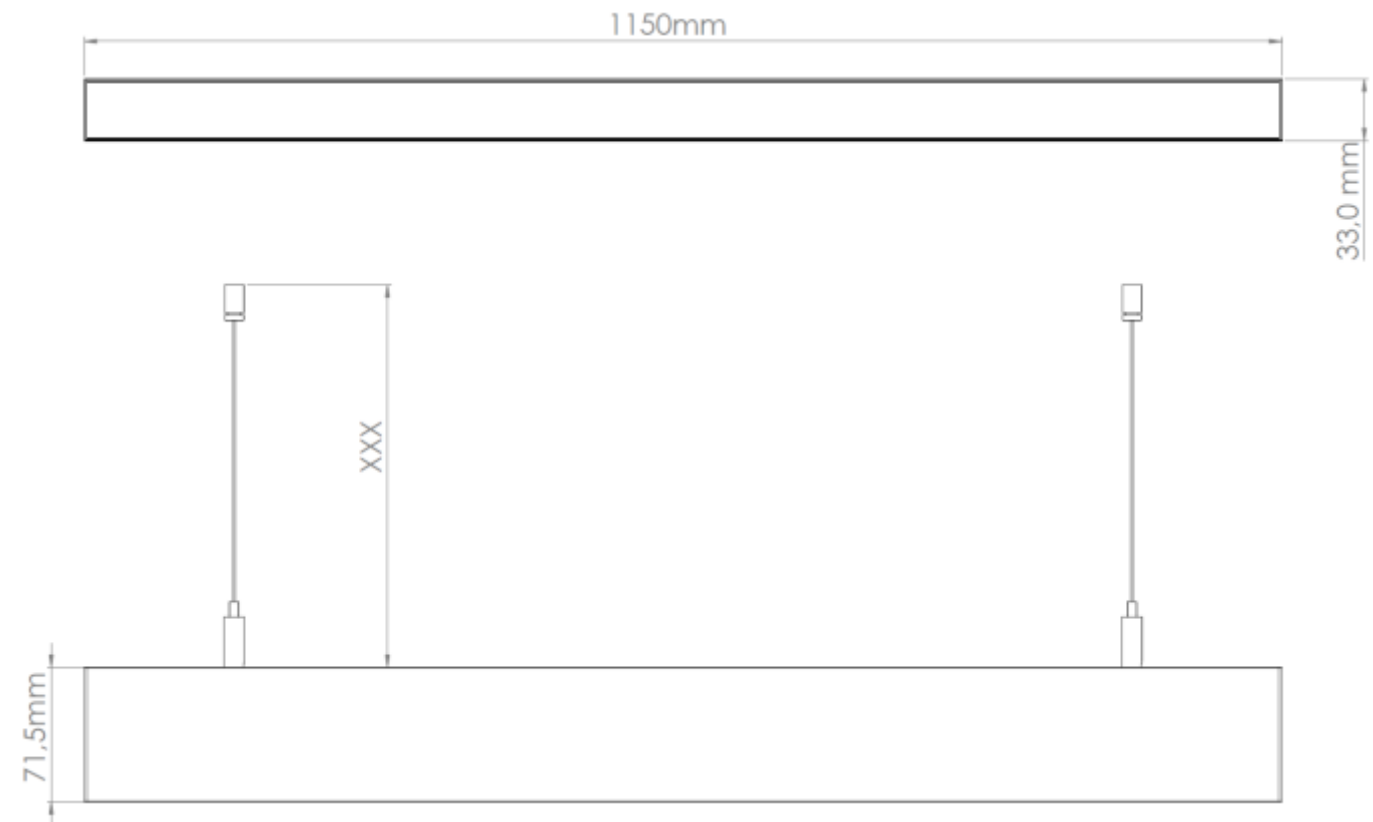
DİĞER SEÇENEKLER

Ürün	Armatür Gücü	LED Lümeni	Armatür Lümeni	Armatür Verimliliği	Ebatlar (mm)	Koli Adedi	Ağırlık (kg)
ASİ LINEER SU	29W	3.665Lm	3.190Lm	min 110Lm/W	1000x33x71,5	20	2,0
ASİ LINEER SU	48W	6.079Lm	5.280Lm	min 110Lm/W	1500x33x71,5	20	3,0
ASİ MONO SU	30W	3.277Lm	2.850Lm	min 95Lm/W	1200x33x71,5	20	2,4
ASİ MONO SU	50W	5.459Lm	4.750Lm	min 95Lm/W	1500x33x71,5	10	3,0
ASİ MULTİ SU	40W	4.620Lm	4.000Lm	min 100Lm/W	1200x33x71,5	10	2,4

GÖVDE RENGİ Beyaz, Gri, Siyah

İŞIK RENGİ	2700 Kelvin	3000 Kelvin	4000 Kelvin	5000 Kelvin	6500 Kelvin
UYGULAMA		OFİS-DEKORATİF	OFİS-DEKORATİF	OFİS-DEKORATİF	Genel kullanım

TEKNİK ÇİZİM



5 YIL GARANTİ

CE

ISO 14001:2004

ISO 9001:2015

⊥

F



ASİ Sıva Altı (LINEER-MULTI)

FİZİKSEL ÖZELLİKLER

Gövde	Alüminyum Ekstrüzyon Gövde	(R)Renk Geri Verimindeksi	±82	Armatür Gücü	48Watt
LED	Yüksek Verimli Midpower-Power LED	PF (PowerFactor)	>90	Armatür Lümeni	5.280Lm
Çıkış Açısı Seçenekleri	12°-36°-48°-60°-90°-120°	Çalışma Voltaj Giriş Aralığı	220-240VoltAC	Armatür Verimliliği	110Lm/W (4000K)
Difüzör	Anti glare reflector - Polikarbon Difüzör	LED Ömrü	60.000Saat	Koruma (P)Sınıfı	IP44 - IP54
Delik Çapı	Sıva Altı	Gövde Rengi RAL Kodu	RAL 9005 (opsiyonel ral)	Garanti Süresi	5Yıl

Ürüne Ait Özellikler: Ürün, standart ürün ON/OFF uygulaması ile satılmaktadır. Voltaj aralığı: 100~305VAC, 142~431VDC sürekli kullanım; 320 VAC 24 Saat kullanım; 360 VAC 1 Saat kullanım. 1-10V Dim, DALI Driver ve Acil Kit uygulanabilir. Harici tip hareket sensörü bağlantısı için uygundur. Çalışma sıcaklığı: -10°+50°

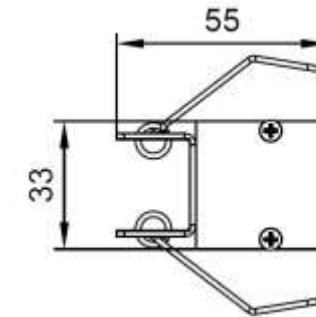
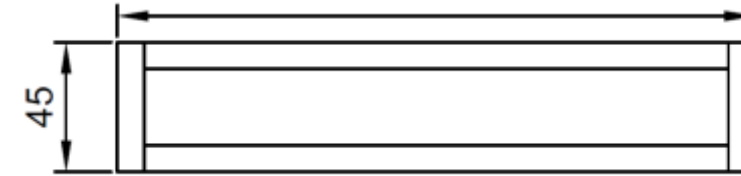
DiĞER SEÇENEKLER

Ürün	Armatür Gücü	LED Lümeni	Armatür Lümeni	Armatür Verimliliği	Ebatlar (mm)	Koli Adedi	Ağırlık (kg)
ASİ LINEER SA	29W	3.665Lm	3.190Lm	min 110Lm/W	1000x33x55	20	2,0
ASİ LINEER SA	48W	6.079Lm	5.280Lm	min 110Lm/W	1500x33x55	20	3,0
ASİ MONO SA	30W	3.277Lm	2.850Lm	min 95Lm/W	1200x33x55	20	2,4
ASİ MONO SA	50W	5.459Lm	4.750Lm	min 95Lm/W	1500x33x55	10	3,0
ASİ MULTİ SA	40W	4.620Lm	4.000Lm	min 100Lm/W	1200x33x55	10	2,4

GÖVDE RENGİ Beyaz, Gri, Siyah

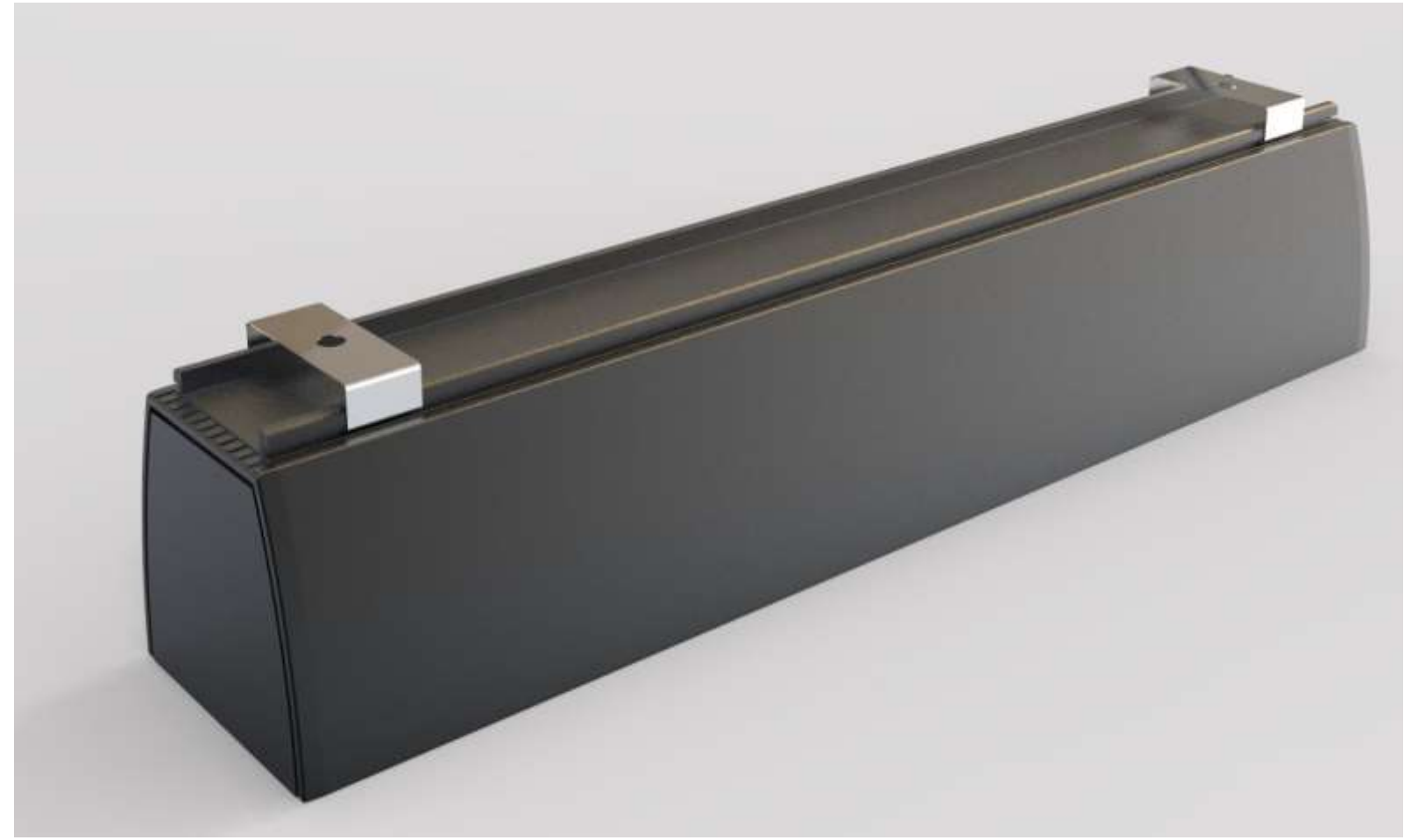
İŞİK RENGİ	2700 Kelvin	3000 Kelvin	4000 Kelvin	5000 Kelvin	6500 Kelvin
UYGULAMA		OFİS-DEKORATİF	OFİS-DEKORATİF	OFİS-DEKORATİF	Genel kullanım

TEKNİK ÇİZİM





BİGA Alüminyum Lineer Led



FİZİKSEL ÖZELLİKLER

Gövde	Alüminyum Ekstrüzyon Gövde	(R)Renk Geri Verim Endeksi	>80	Armatür Gücü	47 Watt
LED	Yüksek Verimli Midpower LED	PF (Power Factor)	>90	Armatür Lümeni	6.110 Lm
Çıkış Açısı Seçenekleri	120°	Çalışma Voltaj Giriş Aralığı	220~240 Volt AC	Armatür Verimliliği	130 Lm/W (6500K)
Difüzör	Polikarbon Difüzör	LED Ömrü	60.000 Saat	Koruma Sınıfı	IP54
Delik Çapı	Sıva Üstü	Gövde Renği RAL Kodu	RAL 9016	Garanti Süresi	5 Yıl

Ürüne Ait Özellikler: Ürün, standart ürün ON/OFF uygulaması ile satılmaktadır. Voltaj aralığı: 100~305 VAC, 142~431 VDC sürekli kullanım; 320 VAC 24 Saat kullanım; 360 VAC 1 Saat kullanım. 1-10V Dim, DALI Driver ve Acil Kit uygulanabilir. İp çekme silikon contalıdır. Harici tip hareket sensörü bağlantısı için uygundur. Çalışma sıcaklığı: -10°+55°

DİĞER SEÇENEKLER

Ürün	Armatür Gücü	LED Lümeni	Armatür Lümeni	Armatür Verimliliği	Ebatlar (mm) Askı Aparatı Dahil	Koli Adedi	Ağırlık (kg)
Biga Lineer Led	35W	5.232 Lm	4.550 Lm	min 130 Lm/W	1150x81,5x69,5	10	2,0
Biga Lineer Led	47W	7.026 Lm	6.110 Lm	min 130 Lm/W	1500x81,5x69,5	10	3,0
Biga Lineer Led	97W	15.525 Lm	12.610 Lm	min 130 Lm/W	2150x81,5x69,5	10	3,5

GÖVDE RENGİ Beyaz, Gri, Siyah

İŞIK RENGİ	2700 Kelvin	3000 Kelvin	4000 Kelvin	5000 Kelvin	6500 Kelvin
UYGULAMA			Seri İmalat Bantları	Otoparklar	Genel kullanım Fabrikalar

TEKNİK ÇİZİM



5 YIL GARANTİ

CE

ISO 14001:2004

ISO 9001:2015



PATNOS Led Lineer Sarkıt

FİZİKSEL ÖZELLİKLER

Gövde	Elektrostatik Toz Boyalı Alüminyum Ekstrüzyon Gövde	(CRI) Renk Geri Verim İndeksi	≥80	Armatür Gücü	35Watt
LED	Yüksek Verimli Midpower	PF (Power Factor)	≥95	Armatür Lümeni	4,130Lm
Çıkış Açısı Seçenekleri	130°	Çalışma Voltajı Giriş Aralığı	220-240VoltAC	Armatür Verimliliği	min 118Lm/W (6500K)
Difüzör	Yüksek Geçirgenlikli OpalDifüzör	LED Ömrü	60.000Saat	Koruma (IP) Sınıfı	IP44
Delik Çapı	Sıva Üstü; Sarkıt	Gövde Rengi RAL Kodu	RAL 9005- RAL9016	Garanti Süresi	5Yıl

Ürüne Ait Özellikler: Ürün, standart ürün ON/OFF uygulaması ile satılmaktadır. Voltaj aralığı: 100-305 VAC, 142-431 VDC sürekli kullanım; 320 VAC 24 Saat kullanım; 360 VAC 1 Saat kullanım. 1-10V Dim, DALI Driver ve Acil Kit uygulanabilir.

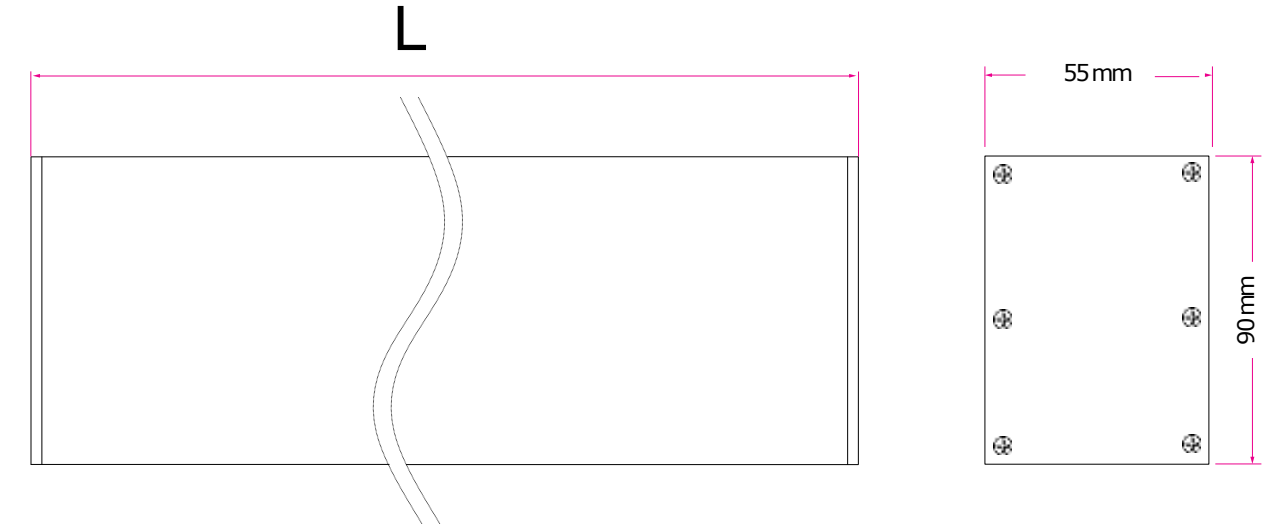
DİĞER SEÇENEKLER

	Armatür Gücü	LED Lümeni	Armatür Lümeni	Armatür Verimliliği	Ebatlar (mm)	Koli Adedi	Ağırlık (kg)
35 Watt	35W	4.749Lm	4,130Lm	min 118Lm/W	1.200x55x90	1	2,2
50 Watt	50W	6.726Lm	5.850Lm	min 117Lm/W	1.500x55x90	1	2,6

GÖVDE RENGİ

	Beyaz	Siyah	Opsiyon el RAL			
İŞIK RENGİ	2700 Kelvin	3000 Kelvin	4000 Kelvin	5000 Kelvin	6500 Kelvin	
UYGULAMA ALANLARI	Ofisler	Oteller	Mağazalar	Hastaneler	Alışveriş Merkezleri	Restoranlar

TEKNİK ÇİZİM



5 YIL GARANTİ!

IP44

CE

ISO 14001:2004

ISO 9001:2015

⊥

F



PATNOS Led Lineer Sıvaaltı

FİZİKSEL ÖZELLİKLER

Gövde	Alüminyum Ekstrüzyon Gövde	(CRI) Renk Geri Verim İndeksi	≥80	Armatür Gücü	35Watt
LED	Yüksek Verimli Midpower	PF (PowerFactor)	≥95	Armatür Lümeni	4,130Lm
Çıkış Açısı Seçenekleri	130°	Çalışma Voltajı Giriş Aralığı	220~240VoltAC	Armatür Verimliliği	min 118Lm/W (6500K)
Difüzör	Opal Difüzör	LED Ömrü	60.000Saat	Koruma (IP) Sınıfı	IP44
Delik Çapı	1.140x90mm	Gövde Rengi RAL Kodu	RAL 9005- RAL9016	Garanti Süresi	5Yıl

Ürüne Ait Özellikler: Ürün, standart ürün ON/OFF uygulaması ile satılmaktadır. Voltaj aralığı: 100~305 VAC, 142~431 VDC sürekli kullanım; 320 VAC 24 Saat kullanım; 360 VAC 1 Saat kullanım. 1-10 V Dim, DALI Driver ve AcilKit uygulanabilir.

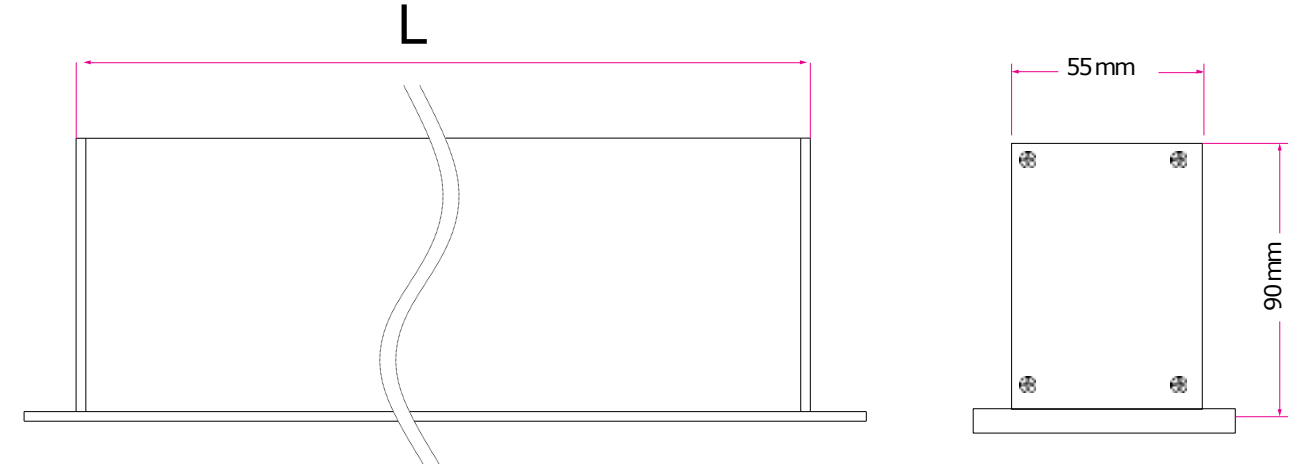
DİĞER SEÇENEKLER

	Armatür Gücü	LED Lümeni	Armatür Lümeni	Armatür Verimliliği	Ebatlar (mm)	Koli Adedi	Ağırlık (kg)
35 Watt	35W	4.749Lm	4,130Lm	min 118Lm/W	1.200x55x90	1	2,2
50 Watt	50W	6.726Lm	5.850Lm	min 117Lm/W	1.500x55x90	1	2,6

GÖVDE RENGİ	Beyaz	Siyah	Opsiyon el RAL			
IŞIK RENGİ	2700 Kelvin	3000 Kelvin	4000 Kelvin	5000 Kelvin	6500 Kelvin	
UYGULAMA ALANLARI	Ofisler	Oteller	Mağazalar	Hastaneler	Alışveriş Merkezleri	Restoranlar



TEKNİK ÇİZİM



5 YIL GARANTİ!

IP44

CE

ISO 14001:2004

ISO 9001:2015

⌚

F

ASPEND 60X60 Led Panel

FİZİKSEL ÖZELLİKLER

Gövde	Elektrostatik Toz Boyalı Alüminyum Ekstrüzyon	(CRI) Renk Geri Verim İndeksi	≥80	Armatür Gücü	40 Watt
LED	Yüksek Verimli Midpower	PF (Power Factor)	≥90	Armatür Lümeni	4.200Lm
Çıkış Açısı Seçenekleri	130°	Çalışma Voltajı Giriş Aralığı	220-240VoltAC	Armatür Verimliliği	min 105Lm/W (6500K)
Difüzör	Opal Difüzör	LED Ömrü	60.000Saat	Koruma (IP) Sınıfı	IP44
Delik Çapı	T Profil System	Gövde Rengi RAL Kodu	RAL9016	Garanti Süresi	5Yıl

Ürüne Ait Özellikler: Ürün, standart ürün ON/OFF uygulaması ile satılmaktadır. Voltaj aralığı: 100-305 VAC, 142-431 VDC sürekli kullanım; 320 VAC 24 Saat kullanım; 360 VAC 1 Saat kullanım. 1-10V Dim, DALI Driver ve Acil Kit uygulanabilir. Yüksek geçirgenlikli opal difüzör kullanılmıştır.

DİĞER SEÇENEKLER

	Armatür Gücü	LED Lümeni	Armatür Lümeni	Armatür Verimliliği	Ebatlar (mm)	Koli Adedi	Ağırlık (kg)
30 Watt	29W	3.600Lm	3.190Lm	min 110Lm/W	595x595x80	1	2,85
35 Watt	36W	4.400Lm	4.032Lm	min 112Lm/W	595x595x80	1	2,85
40 Watt	42W	5.420Lm	4.830Lm	min 115Lm/W	595x595x80	1	2,85

GÖVDE RENGİ	Beyaz	Opsiyon el RAL			
IŞIK RENGİ	2700 Kelvin	3000 Kelvin	4000 Kelvin	5000 Kelvin	6500 Kelvin
UYGULAMA ALANLARI	Ofisler	Mağazalar	Depo	Marketler	
	Okullar	Oteller	Hastaneler	Alışveriş Merkezleri	

TEKNİK ÇİZİM



5 YIL GARANTİ!

IP44

CE

ISO 14001:2004

ISO 9001:2015

⊥

F



ASPEND 60X60 Led Temiz Oda



FİZİKSEL ÖZELLİKLER

Gövde	Elektrostatik Toz Boyalı Galvanize Gövde	(CRI) Renk Geri Verim İndeksi	≥80	Armatür Gücü	40 Watt
LED	Yüksek Verimli Midpower	PF (Power Factor)	≥90	Armatür Lümeni	4.200Lm
Çıkış Açısı Seçenekleri	130°	Çalışma Voltajı Giriş Aralığı	220-240VoltAC	Armatür Verimliliği	min 105Lm/W (6500K)
Difüzör	Opal Difüzör	LED Ömrü	60.000Saat	Koruma (IP) Sınıfı	IP54
Delik Çapı	T Profil System	Gövde Rengi RAL Kodu	RAL9016	Garanti Süresi	5Yıl

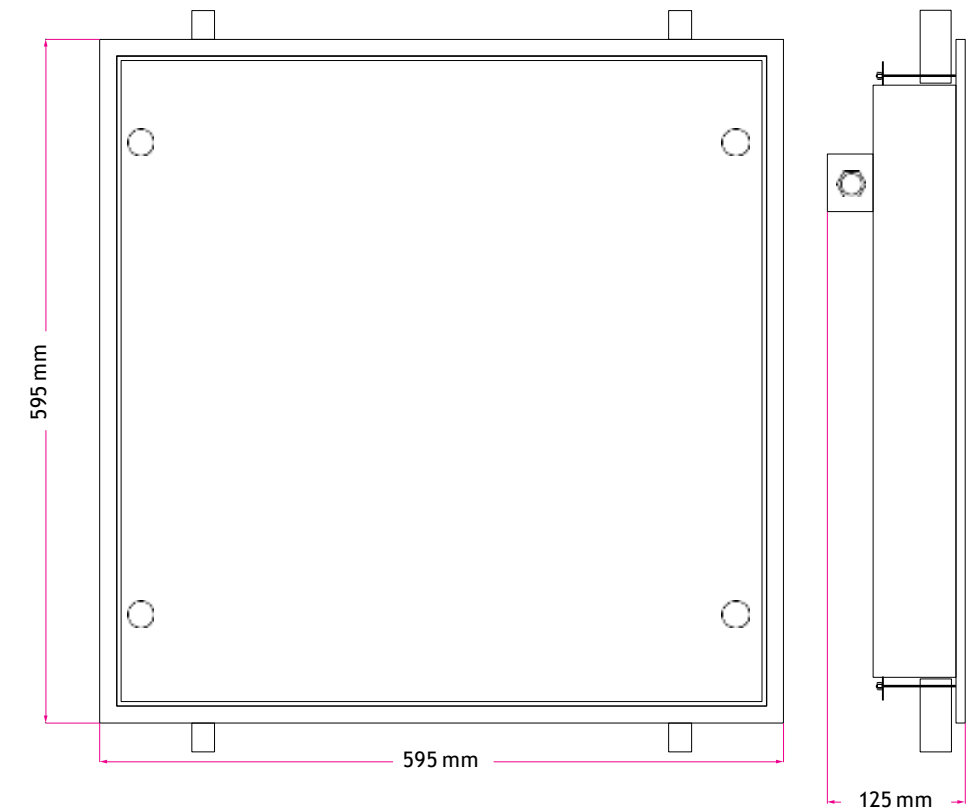
Ürüne Ait Özellikler: Ürün, standart ürün ON/OFF uygulaması ile satılmaktadır. Voltaj aralığı: 100-305 VAC, 142-431 VDC sürekli kullanım; 320 VAC 24 Saat kullanım; 360 VAC 1 Saat kullanım. 1:10V Dim, DALI Driver ve Acil Kit uygulanabilir. Yüksek geçirgenlikli opal difüzör kullanılmıştır.

DİĞER SEÇENEKLER

	Armatür Gücü	LED Lümeni	Armatür Lümeni	Armatür Verimliliği	Ebatlar (mm)	Koli Adedi	Ağırlık (kg)
25 Watt	26W	3.600Lm	2.860Lm	min 110Lm/W	595x595x125	1	7,65
40 Watt	40W	5.266Lm	4.200Lm	min 105Lm/W	595x595x125	1	7,65
55 Watt	54W	6.767Lm	5.400Lm	min 100Lm/W	595x595x125	1	7,65

GÖVDE RENGİ	Beyaz	Opsiyon el RAL			
IŞIK RENGİ	2700 Kelvin	3000 Kelvin	4000 Kelvin	5000 Kelvin	6500 Kelvin
UYGULAMA ALANLARI	Ofisler	Mağazalar	Depo	Marketler	
	Okullar	Oteller	Hastaneler	Alışveriş Merkezleri	

TEKNİK ÇİZİM



5 YIL GARANTİ!

IP54

CE

ISO 14001:2004

ISO 9001:2015



KANYON Led Kanopy

FİZİKSEL ÖZELLİKLER

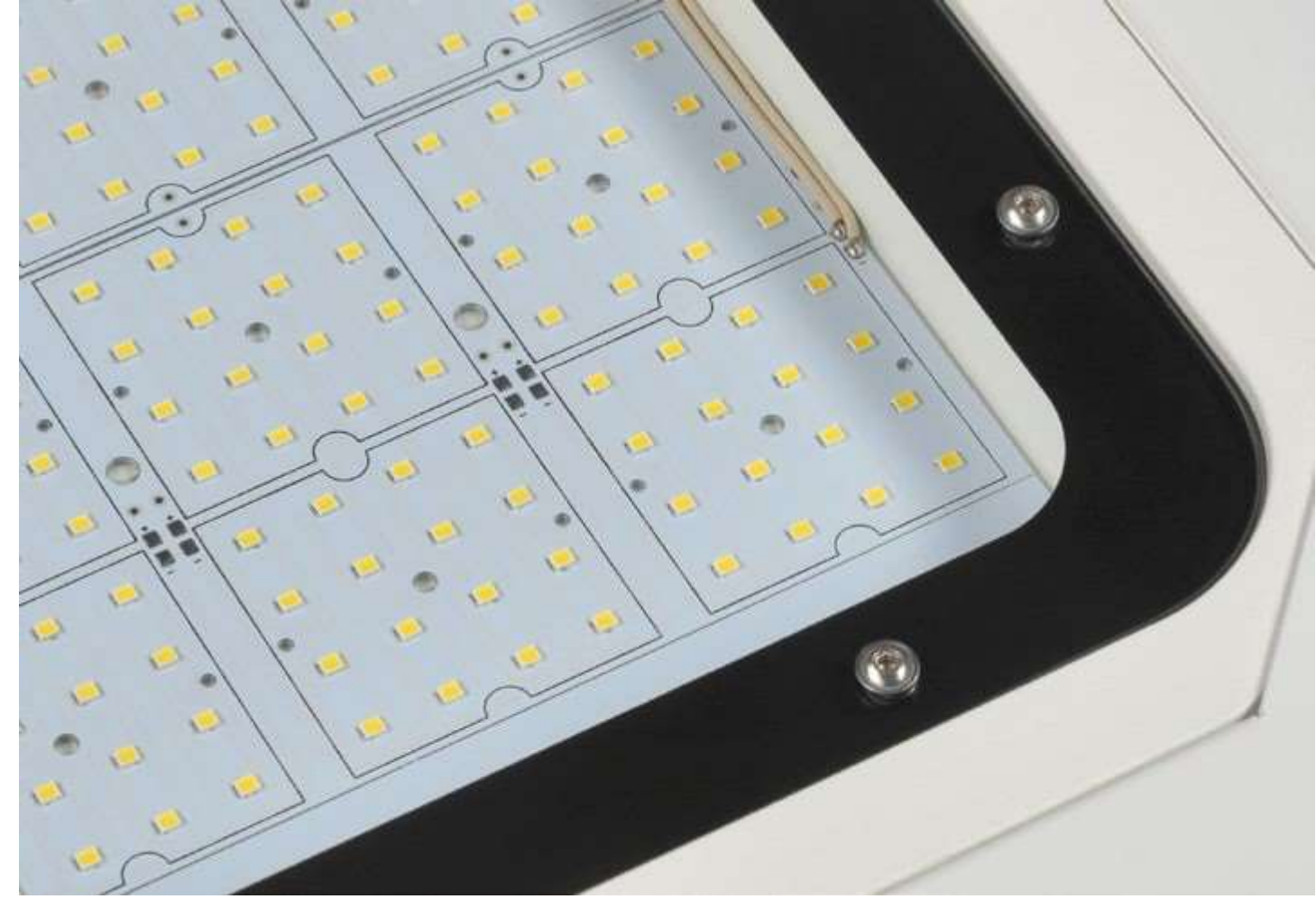
Gövde	Elektrostatik Toz Boyalı	(CFL) Renk Geri Verimindeksi	>80	Armatür Gücü	105Watt
LED	Yüksek Verimli Midpower LED	PF (Power Factor)	>90	Armatür Lümeni	13.996Lm
Çıkış Açısı Seçenekleri	30°-60°-90°-120°	Çalışma Voltajı Giriş Aralığı	100-305 Volt AC	Armatür Verimliliği	min 133Lm/W (6500K)
Difüzör	Yüksek Geçirgenlikli, Darbeye Dayanıklı Temperli Cam	LED Ömrü	60.000 Saat	Koruma (P) Sınıfı	IP65
Delik Çapı	350x350mm	Gövde Rengi RAL Kodu	RAL 9016	Garanti Süresi	5Yıl

Ürüne Ait Özellikler: Ürün, standart ürün ON/OFF uygulaması ile satılmaktadır. Voltaj aralığı: 100-305 VAC, 142-431 VDC sürekli kullanım; 320 VAC 24 Saat kullanım; 360 VAC 1 Saat kullanım. 1-10V Dim, DALI Driver ve Acil Kit uygulanabilir. Yüksek geçirgenlikli, darbeye dayanıklı temperli cam kullanılmıştır. Silikon contalıdır.

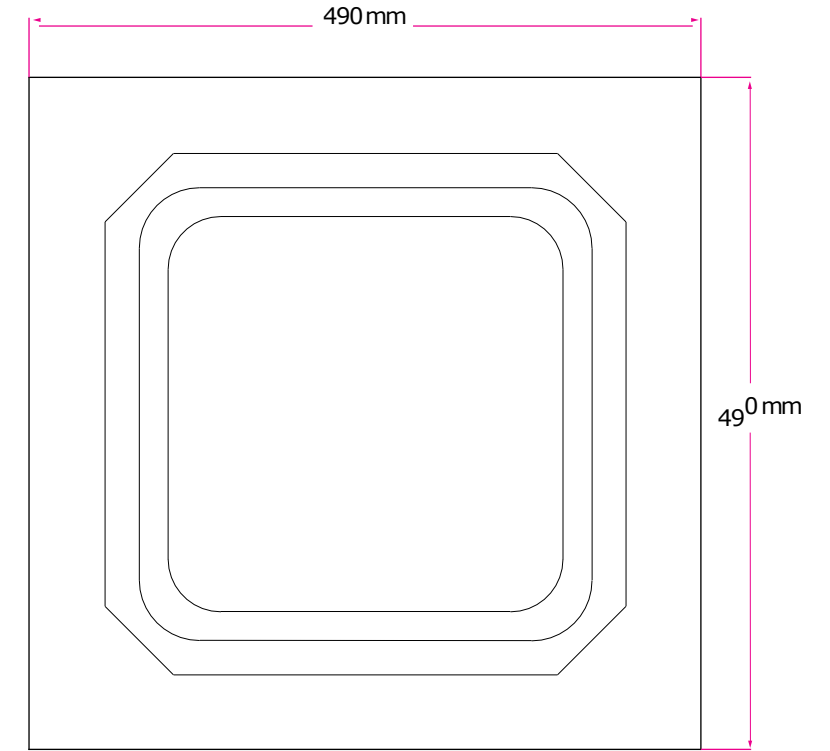
DiĞER SEÇENEKLER

	Armatür Gücü	Armatür Lümeni	Armatür Verimliliği	Ebatlar (mm)	Koli Adedi	Ağırlık (kg)
100Watt	105W	13.996Lm	min 133Lm/W	490x490x100	1	7
120Watt	116W	15.000Lm	min 129Lm/W	490x490x100	1	7

GÖVDE RENGİ	Beyaz	Siyah	Opsiyon el RAL		
IŞIK RENGİ	2700 Kelvin	3000 Kelvin	4000 Kelvin	5000 Kelvin	6500 Kelvin
UYGULAMA ALANLARI	Depolar	Fabrikalar	Yüksek Tavan	Benzin İstasyonları	



TEKNİK ÇİZİM





Wallwasher

FİZİKSEL ÖZELLİKLER

Gövde	Eloksallı Alüminyum Extrüzyon Gövde	(CR) Renk Geri Verim İndeksi	≥80	Armatür Gücü	20 Watt
LED	Yüksek Power LED	PF (Power Factor)	≥90	Armatür Lümeni	2.700Lm
Çıkış Açısı Seçenekleri	5°-10°-15°	Çalışma Voltajı Giriş Aralığı	220-240Volt AC	Armatür Verimliliği	min 135Lm/W (6500K)
Diffüzör	Polikarbonat Enjeksiyon	LED Ömrü	60.000Saat	Koruma (P) Sınıfı	IP65
Delik Çapı	Sıva Üstü	Gövde Rengi RAL Kodu	Alüminyum	Garanti Süresi	5Yıl

Ürüne Ait Özellikler: Ürün, standart ürün ON/OFF uygulaması ile satılmaktadır. Voltaj aralığı: 100-305 VAC, 142-431 VDC sürekli kullanım; 320 VAC 24 Saat kullanım; 360 VAC 1 Saat kullanım. 1-10V Dim ve DALI Driver uygulanabilir. Yüksek geçirgenlikli polikarbon kapağa sahiptir. Çekme silikon contalıdır. Ürün ayakları ebatlara dahildir.

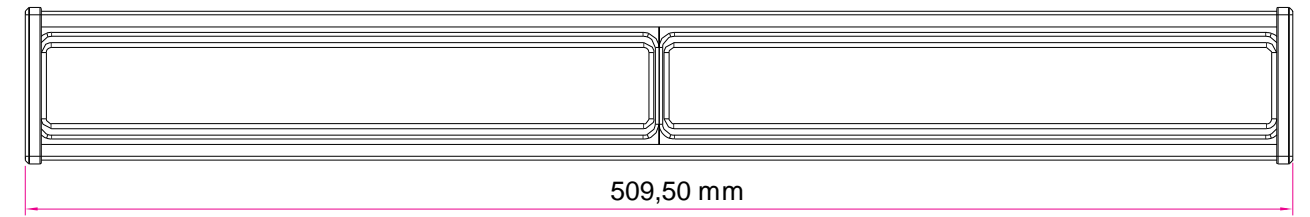
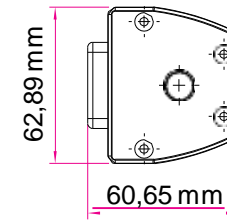
DiĞER SEÇENEKLER

	Armatür Gücü	Armatür Lümeni	Armatür Verimliliği	Ebatlar (mm) Ürün Ayakları Dahil	Koli Adedi	Ağırlık (kg)
20 Watt	20W	2.700Lm	min 135Lm/W	510x65x170	1	1,4

GÖVDE RENGİ	Alüminyum				
IŞIK RENGİ	2700 Kelvin	3000 Kelvin	4000 Kelvin	5000 Kelvin	6500 Kelvin
UYGULAMA ALANLARI	Bina Dış Cephesi	Fabrika Dış Cephesi	Havalimanı Dış Cephesi	AVM Dış Cephesi	Stadyum Dış Cephesi



TEKNİK ÇİZİM



MANYAS Led Daire Sarkıt

FİZİKSEL ÖZELLİKLER

Gövde	Elektrostatik Toz Boyalı Alüminyum Ekstrüzyon Gövde	(CRI) Renk Geri Verim İndeksi	≥80	Armatür Gücü	54 Watt
LED	Yüksek Verimli Midpower	PF (Power Factor)	≥90	Armatür Lümeni	5221Lm
Çıkış Açısı Seçenekleri	130°	Çalışma Voltajı Giriş Aralığı	220~240VoltAC	Armatür Verimliliği	min 97Lm/W (6500K)
Difüzör	Opal Difüzör	LED Ömrü	60.000Saat	Koruma (IP) Sınıfı	IP44
Delik Çapı	Sva Üstü; Sarkıt	Gövde Rengi RAL Kodu	RAL 9005- RAL 9016	Garanti Süresi	5Yıl

Ürüne Ait Özellikler: Ürün, standart ürün ON/OFF uygulaması ile satılmaktadır. Voltaj aralığı: 100~305 VAC, 142~431VDC sürekli kullanım; 320VAC24Saat kullanım; 360 VAC 1Saat kullanım. 1-10V Dim, DALI Driver ve Acil Kit uygulanabilir. Yüksek geçirgenlikli opal difüzör kullanılmıştır. Harici tip hareket sensörü bağlantısı için uygundur.

DİĞER SEÇENEKLER

	Armatür Gücü	LED Lümeni	Armatür Lümeni	Armatür Verimliliği	Ebatlar (mm)	Koli Adedi	Ağırlık (kg)
50 Watt	54W	6526Lm	5221Lm	min 97Lm/W	Ø600x90	1	3,25
70 Watt	71W	8.609Lm	6.887Lm	min 97Lm/W	Ø750x90	1	5,50
90 Watt	88W	10.670Lm	8.536Lm	min 97Lm/W	Ø900x90	1	7,50

GÖVDE RENGİ

Beyaz Siyah Opsiyon el RAL

IŞIK RENGİ

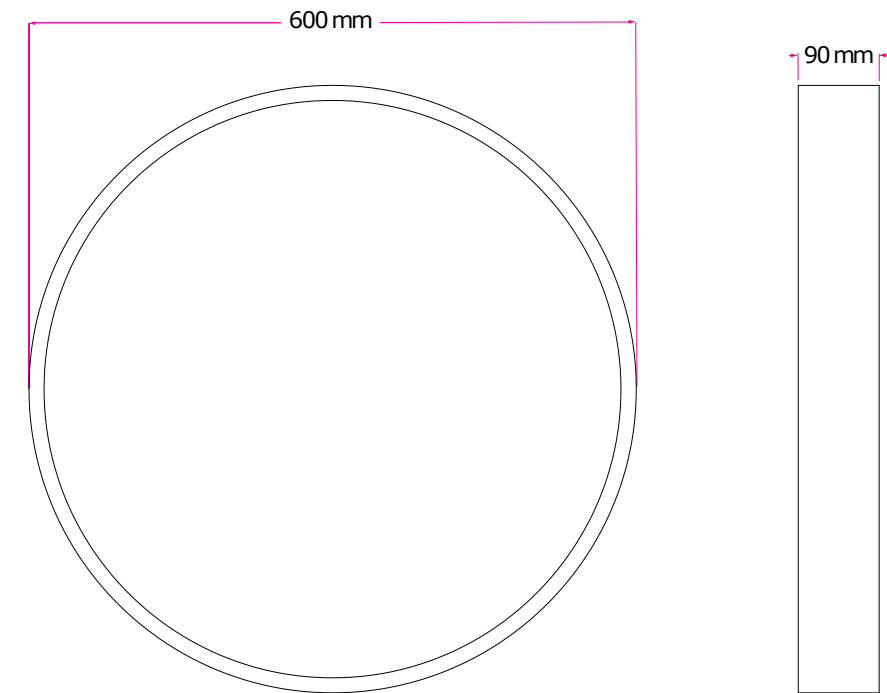
2700 Kelvin 3000 Kelvin 4000 Kelvin 5000 Kelvin 6500 Kelvin

UYGULAMA ALANLARI

Ofisler Oteller Mağazalar Hastaneler Alışveriş Merkezleri Restoranlar



TEKNİK ÇİZİM



5 YIL GARANTİ!

IP44

CE

ISO 14001:2004

ISO 9001:2015

⊥

F

SALDA Led Halka Sarkıt

FİZİKSEL ÖZELLİKLER

Gövde	Elektrostatik Toz Boyalı Alüminyum Ekstrüzyon Gövde	(CRI) Renk Geri Verim İndeksi	≥80	Armatür Gücü	54 Watt
LED	Yüksek Verimli Midpower	PF (Power Factor)	≥90	Armatür Lümeni	5221Lm
Çıkış Açısı Seçenekleri	130°	Çalışma Voltajı Giriş Aralığı	220-240VoltAC	Armatür Verimliliği	min 97Lm/W (6500K)
Difüzör	Opal Difüzör	LED Ömrü	60.000Saat	Koruma (IP) Sınıfı	IP44
Delik Çapı	Sva Üstü; Sarkıt	Gövde Rengi RAL Kodu	RAL 9005- RAL9016	Garanti Süresi	5Yıl

Ürüne Ait Özellikler: Ürün, standart ürün ON/OFF uygulaması ile satılmaktadır. Voltaj aralığı: 100-305 VAC, 142-431 VDC sürekli kullanım; 320 VAC 24 Saat kullanım; 360 VAC 1 Saat kullanım. 1-10V Dim and DALI Driver can be applied. Yüksek geçirgenlikli opal difüzör kullanılmıştır.

DİĞER SEÇENEKLER

	Armatür Gücü	LED Lümeni	Armatür Lümeni	Armatür Verimliliği	Ebatlar (mm)	Koli Adedi	Ağırlık (kg)
50 Watt	54W	6526Lm	5221Lm	min 97Lm/W	Ø600x90	1	2,85
70 Watt	71W	8.609Lm	6.887Lm	min 97Lm/W	Ø750x90	1	4,00
90 Watt	88W	10.670Lm	8.536Lm	min 97Lm/W	Ø900x90	1	4,90

GÖVDE RENGİ

Beyaz Siyah Opsiyon el RAL

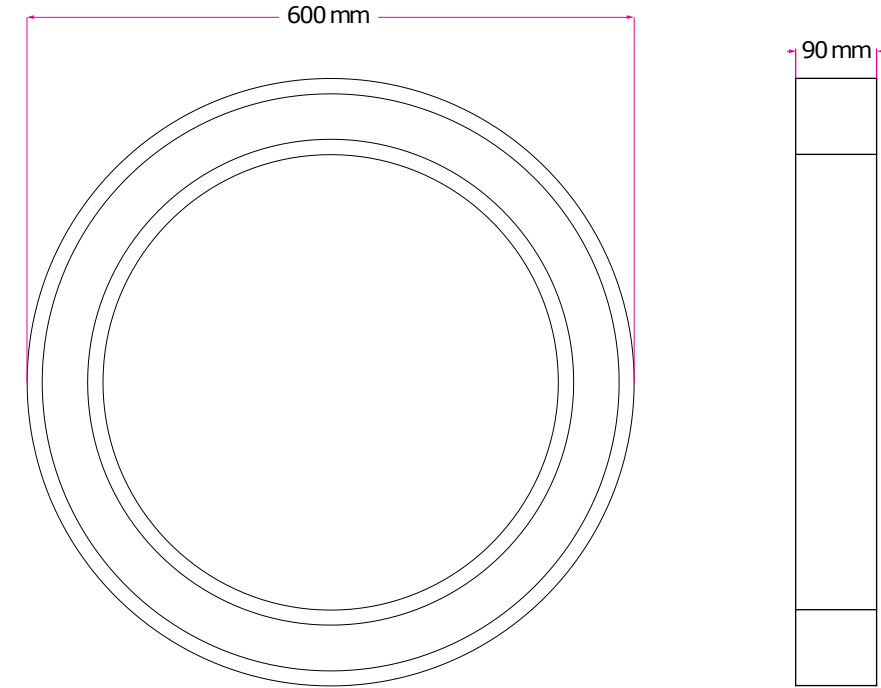
IŞIK RENGİ

2700 Kelvin 3000 Kelvin 4000 Kelvin 5000 Kelvin 6500 Kelvin

UYGULAMA ALANLARI

Ofisler Oteller Mağazalar Hastaneler Alışveriş Merkezleri Restoranlar

TEKNİK ÇİZİM



5 YIL GARANTİ!

IP44

CE

ISO 14001:2004

ISO 9001:2015

⊥

F

ADA sıva üstü led Panel

FİZİKSEL ÖZELLİKLER

Gövde	Elektrostatik Toz Boyalı Alüminyum EnjeksiyonGövde	(CRI) Renk Geri Verim İndeksi	≥80	Armatür Gücü	25Watt
LED	Yüksek Verimli Midpower	PF (PowerFactor)	≥90	Armatür Lümeni	2522Lm
Çıkış Açısı Seçenekleri	130°	Çalışma Voltajı Giriş Aralığı	220~240VoltAC	Armatür Verimliliği	min97Lm/W (6500K)
Difüzör	Opal Difüzör	LED Ömrü	60.000Saat	Koruma (IP) Sınıfı	IP44
Delik Çapı	Sıva Üstü;Sarkıt	Gövde Rengi RAL Kodu	RAL 9005- RAL9016	Garanti Süresi	5Yıl

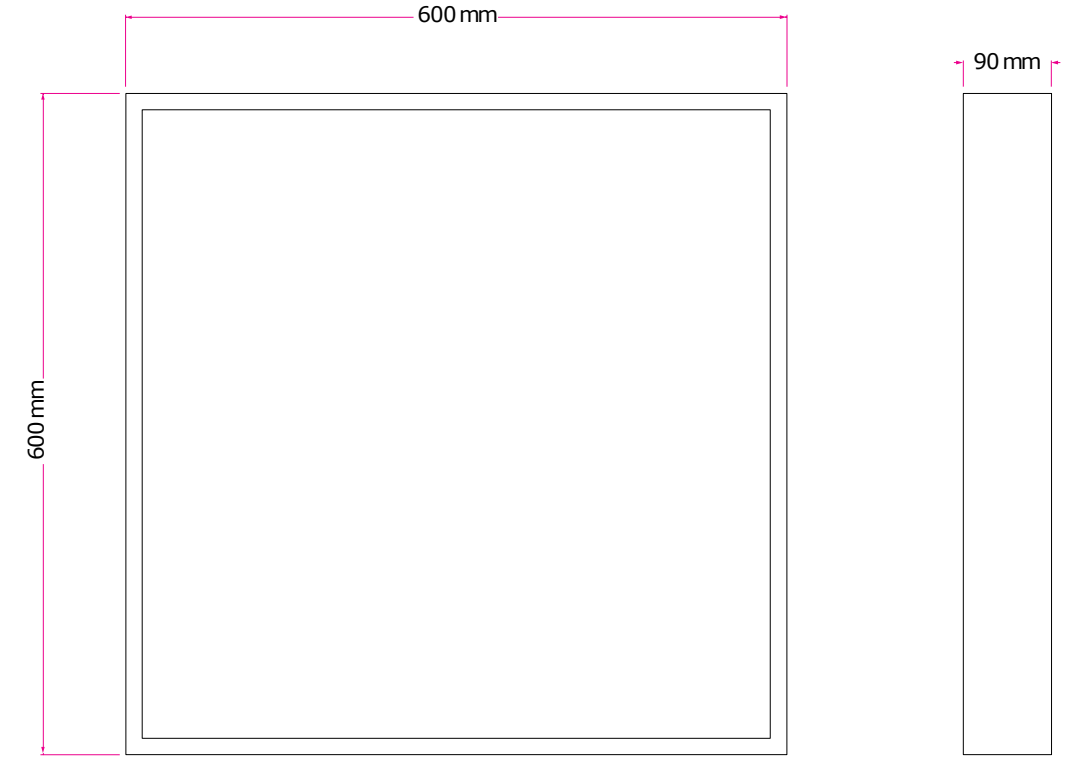
Ürüne Ait Özellikler: Ürün, standart ürün ON/OFF uygulaması ile satılmaktadır. Voltaj aralığı: 100~305 VAC, 142~431VDC sürekli kullanım; 320VAC24Saat kullanım; 360 VAC 1Saat kullanım. 1-10VDim, DALI Driver ve AcilKit uygulanabilir. Yüksek geçirgenlikli opal difüzör kullanılmıştır.

DİĞER SEÇENEKLER

	Armatür Gücü	LED Lümeni	Armatür Lümeni	Armatür Verimliliği	Ebatlar (mm)	Koli Adedi	Ağırlık (kg)
20Watt	19W	2.063Lm	1.650Lm	min97Lm/W	300x300x90	8	1,90
Görsel: 25Watt	26W	3.153Lm	2.522Lm	min97Lm/W	300x600x90	4	2,25
35Watt	35W	4.126Lm	3.395Lm	min97Lm/W	600x600x90	2	4,25
55Watt	54W	6.526Lm	5.221Lm	min97Lm/W	600x1200x90	2	5,25

GÖVDE RENGİ	Beyaz	Siyah	Opsiyonel RAL			
İŞIK RENGİ	2700 Kelvin	3000 Kelvin	4000 Kelvin	5000 Kelvin	6500 Kelvin	
UYGULAMA ALANLARI	Ofisler	Oteller	Mağazalar	Hastaneler	Alışveriş Merkezleri	Restoranlar

TEKNİK ÇİZİM



5 YIL GARANTİ!

IP44

CE

ISO 14001:2004

ISO 9001:2015

⊥

F



ADA Radius siva üstü Led Panel



FİZİKSEL ÖZELLİKLER

Gövde	Elektrostatik Toz Boyalı Alüminyum Ekstrüzyon Gövde	(CRI) Renk Geri Verim İndeksi	≥80	Armatür Gücü	19Watt
LED	Yüksek Verimli Midpower	PF (Power Factor)	≥90	Armatür Lümeni	1.650Lm
Çıkış Açısı Seçenekleri	130°	Çalışma Voltajı Giriş Aralığı	220~240VoltAC	Armatür Verimliliği	min 97Lm/W (6500K)
Difüzör	Opal Difüzör	LED Ömrü	60.000Saat	Koruma (IP) Sınıfı	IP44
Delik Çapı	Sıva Üstü; Sarkıt	Gövde Rengi RAL Kodu	RAL 9005- RAL 9016	Garanti Süresi	5Yıl

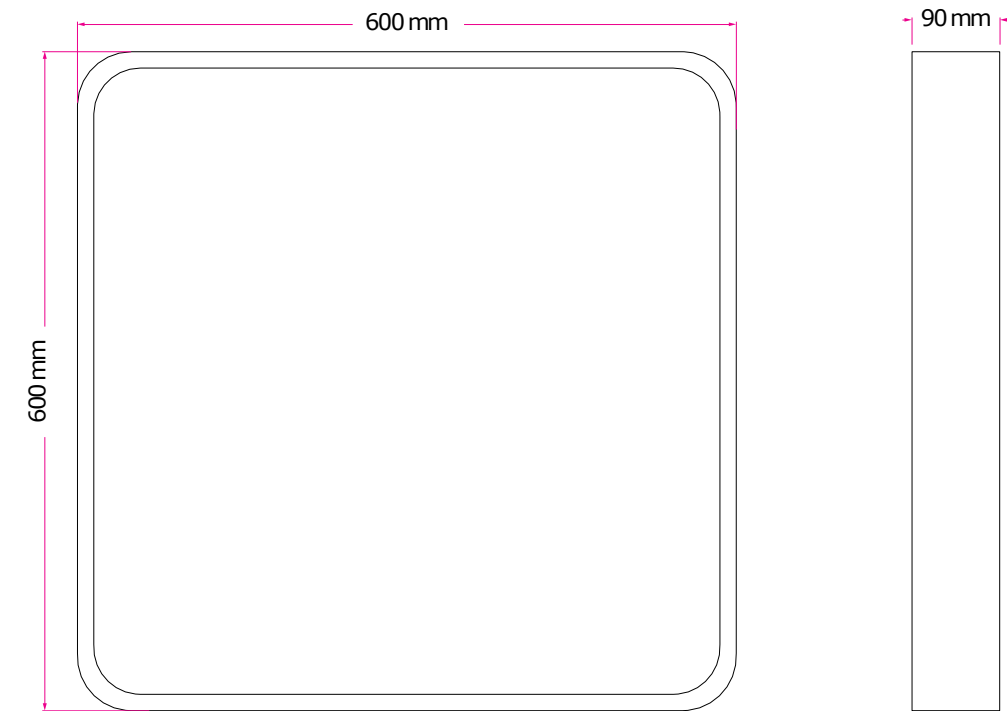
Ürüne Ait Özellikler: Ürün, standart ürün ON/OFF uygulaması ile satılmaktadır. Voltaj aralığı: 100~305 VAC, 142~431VDC sürekli kullanım; 320VAC24Saat kullanım; 360 VAC 1Saat kullanım. 1-10V Dim, DALI Driver ve Acil Kit uygulanabilir. Yüksek geçirgenlikli opal difüzör kullanılmıştır. Harici tip hareket sensörü bağlantısı için uygundur.

DİĞER SEÇENEKLER

	Armatür Gücü	LED Lümeni	Armatür Lümeni	Armatür Verimliliği	Ebatlar (mm)	Koli Adedi	Ağırlık (kg)
Görsel: 20Watt	19W	2.063Lm	1.650Lm	min 97Lm/W	300x300x90	8	1,90
25Watt	26W	3.153Lm	2.522Lm	min 97Lm/W	300x600x90	4	1,90
35Watt	35W	4.126Lm	3.395Lm	min 97Lm/W	600x600x90	2	4,25
55Watt	54W	6.526Lm	5.221Lm	min 97Lm/W	600x1200x90	2	5,25

GÖVDE RENGİ	Beyaz	Siyah	Opsiyon el RAL			
IŞIK RENGİ	2700 Kelvin	3000 Kelvin	4000 Kelvin	5000 Kelvin	6500 Kelvin	
UYGULAMA ALANLARI	Ofisler	Oteller	Mağazalar	Hastaneler	Alışveriş Merkezleri	Restoranlar

TEKNİK ÇİZİM



5 YIL GARANTİ!

IP44

CE

ISO 14001:2004

ISO 9001:2015

⊥

F

KALE Led Kare Sarkıt

FİZİKSEL ÖZELLİKLER

Gövde	Elektrostatik Toz Boyalı Alüminyum Ekstrüzyon Gövde	(CRI) Renk Geri Verim İndeksi	≥80	Armatür Gücü	54 Watt
LED	Yüksek Verimli Midpower	PF (Power Factor)	≥90	Armatür Lümeni	5221Lm
Çıkış Açısı Seçenekleri	130°	Çalışma Voltajı Giriş Aralığı	220~240VoltAC	Armatür Verimliliği	min 97Lm/W (6500K)
Difüzör	Opal Difüzör	LED Ömrü	60.000Saat	Koruma (IP) Sınıfı	IP44
Delik Çapı	Sva Üstü	Gövde Rengi RAL Kodu	RAL 9005- RAL 9016	Garanti Süresi	5Yıl

Ürüne Ait Özellikler: Ürün, standart ürün ON/OFF uygulaması ile satılmaktadır. Voltaj aralığı: 100~305 VAC, 142~431VDC sürekli kullanım; 320VAC24Saat kullanım; 360 VAC 1Saat kullanım. 1-10V Dim, DALI Driver ve Acil Kit uygulanabilir. Yüksek geçirgenlikli opal difüzör kullanılmıştır. Harici tip hareket sensörü bağlantısı için uygundur.

DİĞER SEÇENEKLER

	Armatür Gücü	LED Lümeni	Armatür Lümeni	Armatür Verimliliği	Ebatlar (mm)	Koli Adedi	Ağırlık (kg)
50 Watt	54W	6,526Lm	5,221Lm	min 97Lm/W	600x600x90	1	4,8
70 Watt	71W	8,609Lm	6,887Lm	min 97Lm/W	750x750x90	1	6,0
90 Watt	88W	10,670Lm	8,536Lm	min 97Lm/W	900x900x90	1	7,2
140 Watt	140W	16,975Lm	13,580Lm	min 97Lm/W	1250x1250x90	1	15,2

GÖVDE RENGİ

Beyaz Siyah Opsiyon el RAL

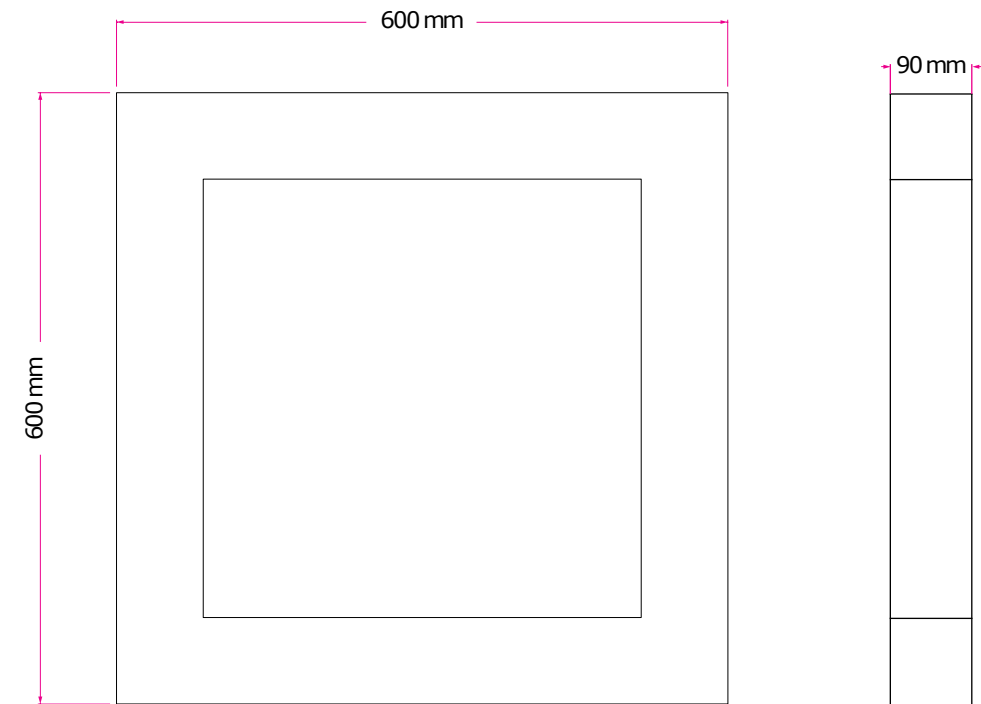
IŞIK RENGİ

2700 Kelvin 3000 Kelvin 4000 Kelvin 5000 Kelvin 6500 Kelvin

UYGULAMA ALANLARI

Ofisler Oteller Mağazalar Hastaneler Alışveriş Merkezleri Restoranlar

TEKNİK ÇİZİM



5 YIL GARANTİ!

IP44

CE

ISO 14001:2004

ISO 9001:2015

⊥

F

SİDE Led Rayspot

FİZİKSEL ÖZELLİKLER

Gövde	Elektrostatik Toz Boyalı Alüminyum Ekstrüzyon	(CRI) Renk Geri Verim İndeksi	≥80	Armatür Gücü	29,7 Watt
LED	Multiçip	PF (Power Factor)	≥90	Armatür Lümeni	3.736 Lm
Çıkış Açısı Seçenekleri	25°-40°-60°	Çalışma Voltajı Giriş Aralığı	220-240 Volt AC	Armatür Verimliliği	min 125 Lm/W (4000K)
Difüzör	Şeffaf Difüzör	LED Ömrü	60.000 Saat	Koruma (IP) Sınıfı	IP44
Delik Çapı	Ray Spot	Gövde Rengi RAL Kodu	RAL 9005- RAL 9010	Garanti Süresi	5 Yıl

Ürüne Ait Özellikler: Ürün, DALI, 1-10V Dim uygulamaları ile dimlenebilir. Ürün, standart ürün ON/OFF uygulaması ile satılmaktadır. Voltaj aralığı: 100-305 VAC, 142-431 VDC sürekli kullanım; 320 VAC 24 Saat kullanım; 360 VAC 1 Saat kullanım. Yüksek verimli reflektöre sahiptir. Cob LED kullanılmıştır.

DİĞER SEÇENEKLER

	Armatür Gücü	Armatür Lümeni	Armatür Verimliliği	Ebatlar (mm)	Koli Adedi	Ağırlık (kg)
Side	20W	2.550 Lm	min 127 Lm/W		1	0,85
Side	30W	3.736 Lm	min 125 Lm/W		1	0,85

GÖVDE RENGİ

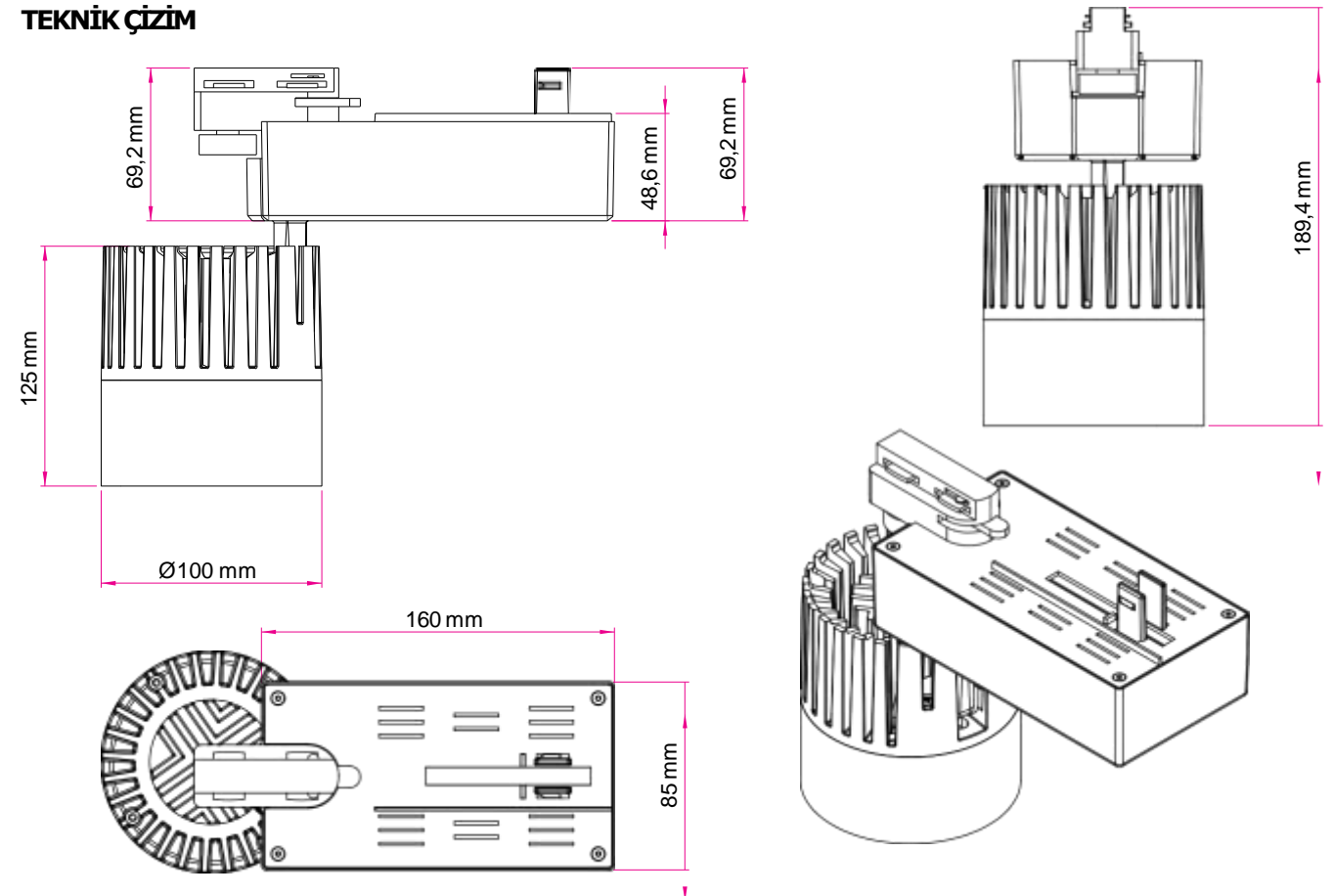
Beyaz Siyah Opsiyon el RAL

İŞIK RENGİ 2700 Kelvin 3000 Kelvin 4000 Kelvin 5000 Kelvin 6500 Kelvin

UYGULAMA ALANLARI Mağazalar Oteller Alışveriş Merkezleri Restoranlar Marketler



TEKNİK ÇİZİM



5 YIL GARANTİ!

IP44

CE

ISO 14001:2004

ISO 9001:2015



SİDE VT Led Rayspot

FİZİKSEL ÖZELLİKLER

Gövde	Elektrostatik Toz Boyalı Alüminyum Ekstrüzyon	(CRI) Renk Geri Verim İndeksi	≥80	Armatür Gücü	29,7Watt
LED	Multiçip	PF (Power Factor)	≥90	Armatür Lümeni	3.736Lm
Çıkış Açısı Seçenekleri	25°-40°-60°	Çalışma Voltajı Giriş Aralığı	220-240VoltAC	Armatür Verimliliği	min 125Lm/W (4000K)
Difüzör	Şeffaf Difüzör	LED Ömrü	60.000Saat	Koruma (IP) Sınıfı	IP44
Delik Çapı	Ray Spot	Gövde Rengi RAL Kodu	RAL 9005- RAL 9010	Garanti Süresi	5Yıl

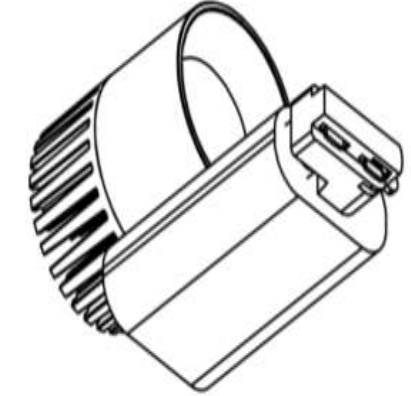
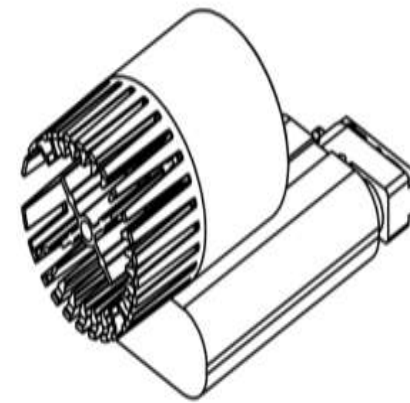
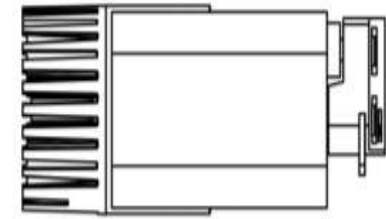
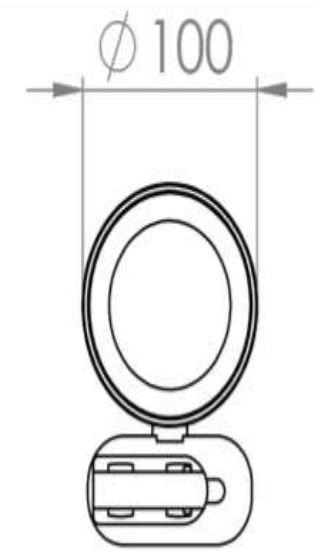
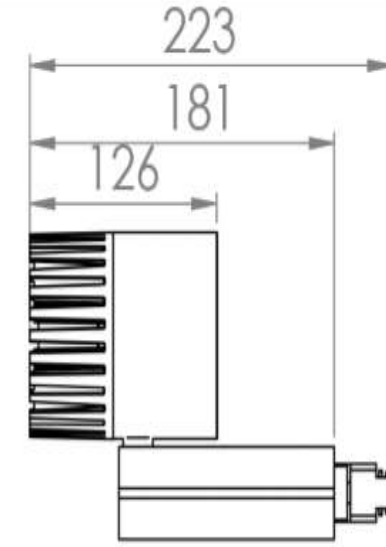
Ürüne Ait Özellikler: Ürün, DALI, 1-10V Dim uygulamaları ile dimlenebilir. Ürün, standart ürün ON/OFF uygulaması ile satılmaktadır. Voltaj aralığı: 100-305 VAC, 142-431 VDC sürekli kullanım; 320 VAC 24 Saat kullanım; 360 VAC 1 Saat kullanım. Yüksek verimli reflektöre sahiptir. Cob LED kullanılmıştır.

DİĞER SEÇENEKLER

	Armatür Gücü	Armatür Lümeni	Armatür Verimliliği	Ebatlar (mm)	Koli Adedi	Ağırlık (kg)
Side VT	20,0W	2.550Lm	min 127 Lm/W		1	0,85
Side VT	29,7W	3.736Lm	min 125 Lm/W		1	0,85

GÖVDE RENGİ	Beyaz	Siyah	Opsiyonel RAL		
İŞIK RENGİ	2700 Kelvin	3000 Kelvin	4000 Kelvin	5000 Kelvin	6500 Kelvin
UYGULAMA ALANLARI	Mağazalar	Oteller	Alışveriş Merkezleri	Restoranlar	Marketler

TEKNİK ÇİZİM



5 YIL GARANTİ!

IP44

CE

ISO 14001:2004

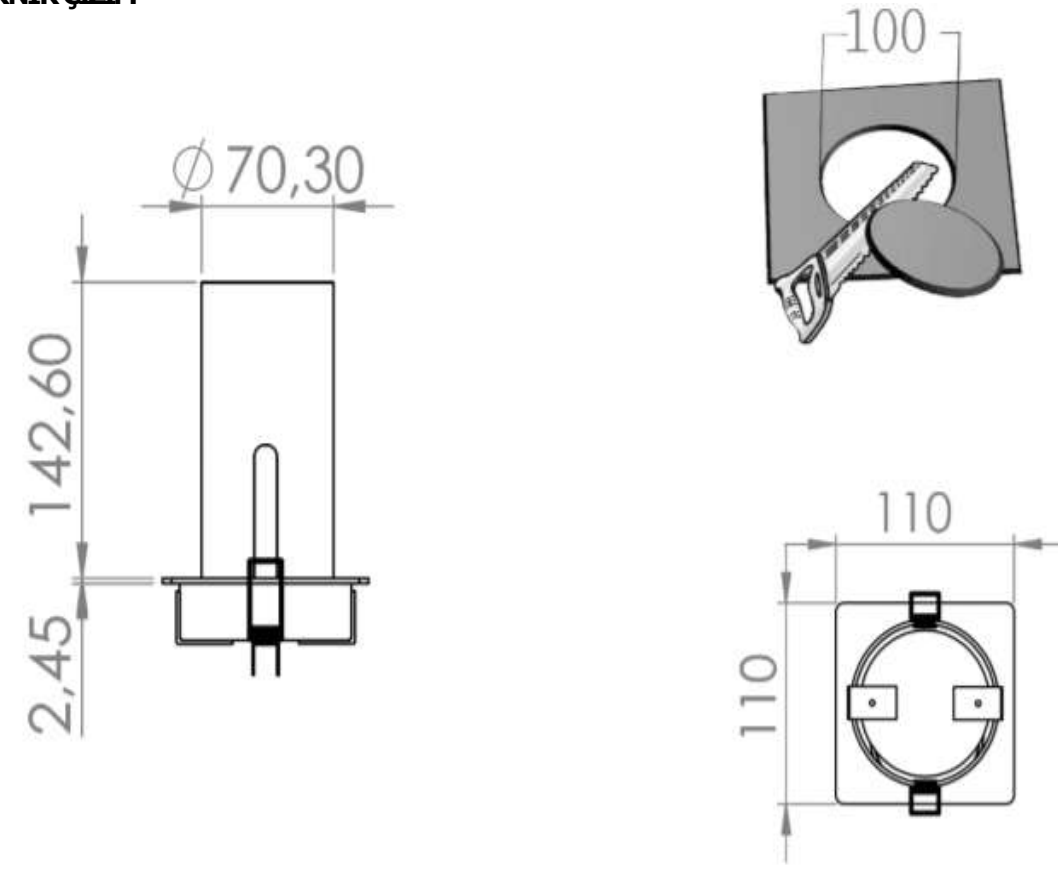
ISO 9001:2015

⊥

F

SİDE SA Sıva Altı Rayspot

TEKNİK ÇİZİM



FİZİKSEL ÖZELLİKLER

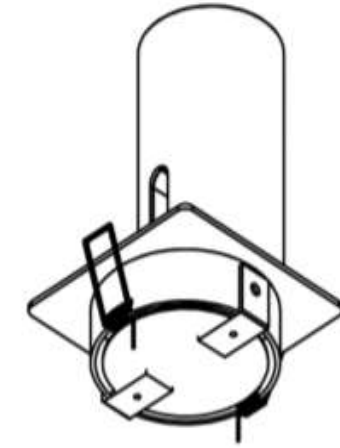
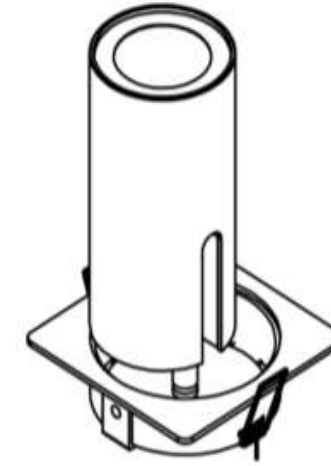
Gövde	Elektrostatik Toz Boyalı Alüminyum Ekstrüzyon	(CRI) Renk Geri Verim İndeksi	≥80	Armatür Gücü	14 Watt
LED	Multiçip	PF (Power Factor)	≥90	Armatür Lümeni	1.778Lm
Çıkış Açısı Seçenekleri	12°-24°-36°	Çalışma Voltajı Giriş Aralığı	220-240VoltAC	Armatür Verimliliği	min 127Lm/W (4000K)
Difüzör	Şeffaf Difüzör	LED Ömrü	60.000Saat	Koruma (IP) Sınıfı	IP44
Delik Çapı	Sıva Üstü	Gövde Rengi RAL Kodu	RAL 9005- RAL 9010	Garanti Süresi	5Yıl

Ürüne Ait Özellikler: Ürün, DALI, 1-10V Dim uygulamaları ile dimlenebilir. Ürün, standart ürün ON/OFF uygulaması ile satılmaktadır. Voltaj aralığı: 100-305 VAC, 142-431 VDC sürekli kullanım; 320 VAC 24 Saat kullanım; 360 VAC 1 Saat kullanım. Yüksek verimli reflektöre sahiptir. Cob LED kullanılmıştır.

DİĞER SEÇENEKLER

	Armatür Gücü	Armatür Lümeni	Armatür Verimliliği	Ebatlar (mm)	Koli Adedi	Ağırlık (kg)
Side SA	8,5W	1.020Lm	min 120Lm/W		1	0,80
Side SA	14W	1.778Lm	min 127Lm/W		1	0,85

GÖVDE RENGİ	Beyaz	Siyah	Opsiyonel RAL			
IŞIK RENGİ	2700 Kelvin	3000 Kelvin	4000 Kelvin	5000 Kelvin	6500 Kelvin	
UYGULAMA ALANLARI	Ofisler	Oteller	Mağazalar	Hastaneler	Alışveriş Merkezleri	Restoranlar



5 YIL GARANTİ!

IP44

CE

ISO 14001:2004

ISO 9001:2015

F



KEMER SU Sıva üstü Rayspot



FİZİKSEL ÖZELLİKLER

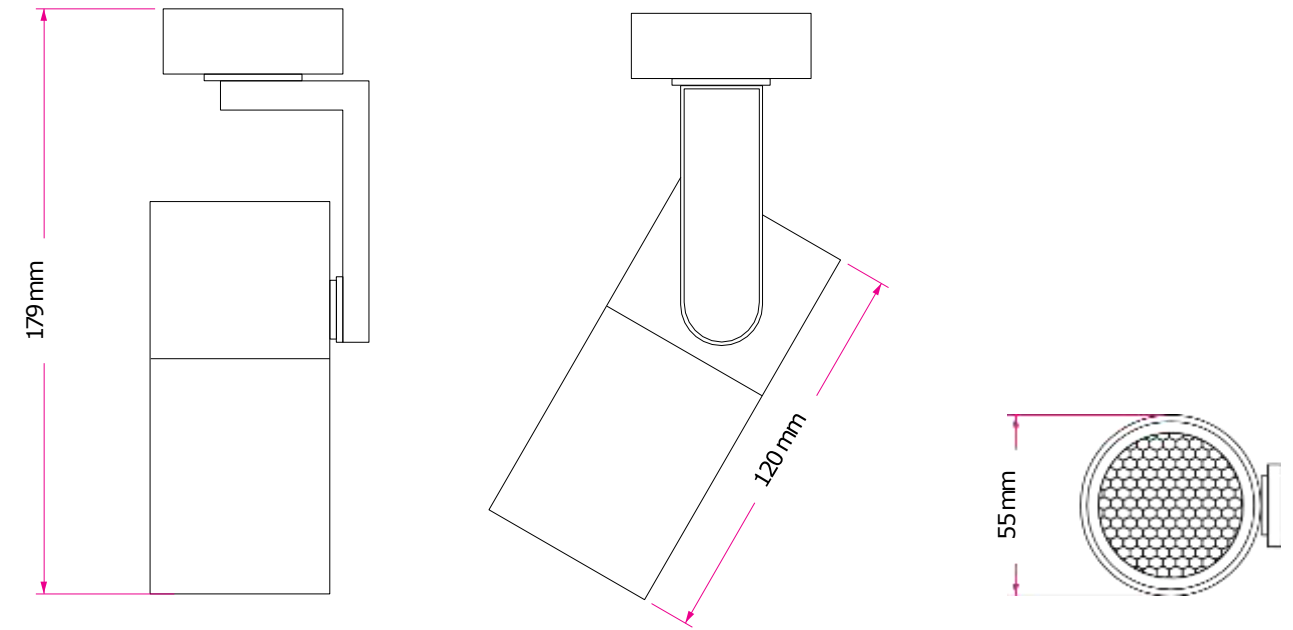
Gövde	Elektrostatik Toz Boyalı Alüminyum Ekstrüzyon	(CRI) Renk Geri Verim İndeksi	≥80	Armatür Gücü	15Watt
LED	Multiçip	PF (Power Factor)	≥90	Armatür Lümeni	1.827Lm
Çıkış Açısı Seçenekleri	12°-24°-36°	Çalışma Voltajı Giriş Aralığı	220~240VoltAC	Armatür Verimliliği	min 120Lm/W (4000K)
Difüzör	Şeffaf Difüzör	LED Ömrü	60.000Saat	Koruma (IP) Sınıfı	IP44
Delik Çapı	Sıva Üstü	Gövde Rengi RAL Kodu	RAL 9005- RAL 9010	Garanti Süresi	5Yıl

Ürüne Ait Özellikler: Ürün, DALI, 1-10V Dim uygulamaları ile dimlenebilir. Ürün, standart ürün ON/OFF uygulaması ile satılmaktadır. Voltaj aralığı: 100~305 VAC, 142~431 VDC sürekli kullanım; 320 VAC 24 Saat kullanım; 360 VAC 1 Saat kullanım. Yüksek verimli reflektöre sahiptir. Cob LED kullanılmıştır.

DİĞER SEÇENEKLER

	Armatür Gücü	Armatür Lümeni	Armatür Verimliliği	Ebatlar (mm)	Koli Adedi	Ağırlık (kg)
Kemer SU	7,5W	862Lm	min 115Lm/W		1	0,25
Kemer SU	15W	1.827Lm	min 120Lm/W		1	0,40

TEKNİK ÇİZİM



GÖVDE RENGİ	Beyaz	Siyah	Opsiyonel RAL			
İŞIK RENGİ	2700 Kelvin	3000 Kelvin	4000 Kelvin	5000 Kelvin	6500 Kelvin	
UYGULAMA ALANLARI	Ofisler	Oteller	Mağazalar	Hastaneler	Alışveriş Merkezleri	Restoranlar

5 YIL GARANTİ!

IP44

CE

ISO 14001:2004

ISO 9001:2015

F

KEMER Rayspot

FİZİKSEL ÖZELLİKLER

Gövde	Elektrostatik Toz Boyalı Alüminyum Ekstrüzyon	(CRI) Renk Geri Verim İndeksi	≥80	Armatür Gücü	14Watt
LED	Multiçip	PF (Power Factor)	≥90	Armatür Lümeni	1.778Lm
Çıkış Açısı Seçenekleri	12°-24°-36°	Çalışma Voltajı Giriş Aralığı	220-240VoltAC	Armatür Verimliliği	min 127Lm/W (4000K)
Difüzör	Şeffaf Difüzör	LED Ömrü	60.000Saat	Koruma (IP) Sınıfı	IP44
Delik Çapı	Ray Spot	Gövde Rengi RAL Kodu	RAL 9005- RAL 9010	Garanti Süresi	5Yıl

Ürüne Ait Özellikler: Ürün, DALI, 1-10V Dim uygulamaları ile dimlenebilir. Ürün, standart ürün ON/OFF uygulaması ile satılmaktadır. Voltaj aralığı: 100~305 VAC, 142~431 VDC sürekli kullanım; 320 VAC 24 Saat kullanım; 360 VAC 1 Saat kullanım. Yüksek verimli reflektöre sahiptir. Cob LED kullanılmıştır.

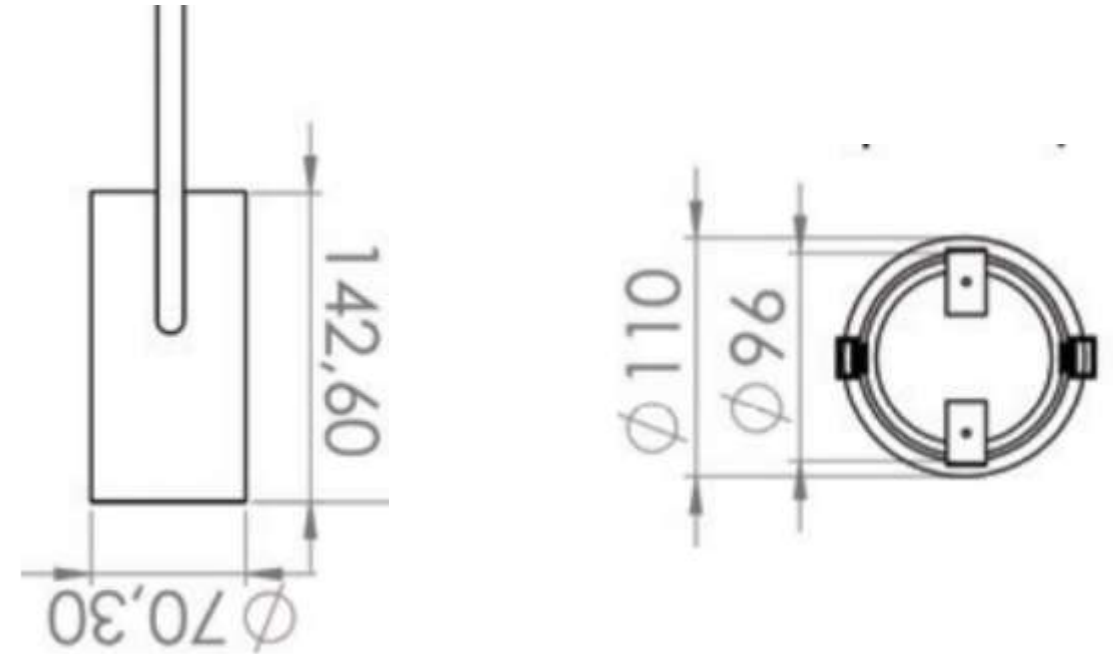
DİĞER SEÇENEKLER

	Armatür Gücü	Armatür Lümeni	Armatür Verimliliği	Ebatlar (mm)	Koli Adedi	Ağırlık (kg)
Kemer	8,5W	1.062Lm	min 125Lm/W		1	0,50
Kemer	14W	1.778Lm	min 127Lm/W		1	0,50

GÖVDE RENGİ	Beyaz	Siyah	Opsiyonel RAL			
İŞIK RENGİ	2700 Kelvin	3000 Kelvin	4000 Kelvin	5000 Kelvin	6500 Kelvin	
UYGULAMA ALANLARI	Ofisler	Oteller	Mağazalar	Hastaneler	Alışveriş Merkezleri	Restoranlar



TEKNİK ÇİZİM



5 YIL GARANTİ!

IP44

CE

ISO 14001:2004

ISO 9001:2015

F

KEMER SA Sıva Altı Rayspot

FİZİKSEL ÖZELLİKLER

Gövde	Elektrostatik Toz Boyalı Alüminyum Ekstrüzyon	(CRI) Renk Geri Verim İndeksi	≥80	Armatür Gücü	14Watt
LED	Multiçip	PF (Power Factor)	≥90	Armatür Lümeni	1.778Lm
Çıkış Açısı Seçenekleri	12°-24°-36°	Çalışma Voltajı Giriş Aralığı	220-240VoltAC	Armatür Verimliliği	min 127Lm/W (4000K)
Difüzör	Şeffaf Difüzör	LED Ömrü	60.000Saat	Koruma (IP) Sınıfı	IP44
Delik Çapı	Sıva Altı	Gövde Rengi RAL Kodu	RAL 9005- RAL 9010	Garanti Süresi	5Yıl

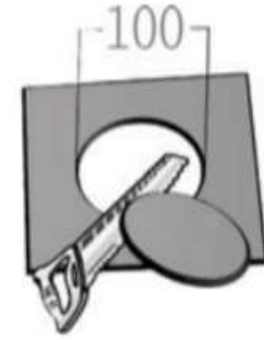
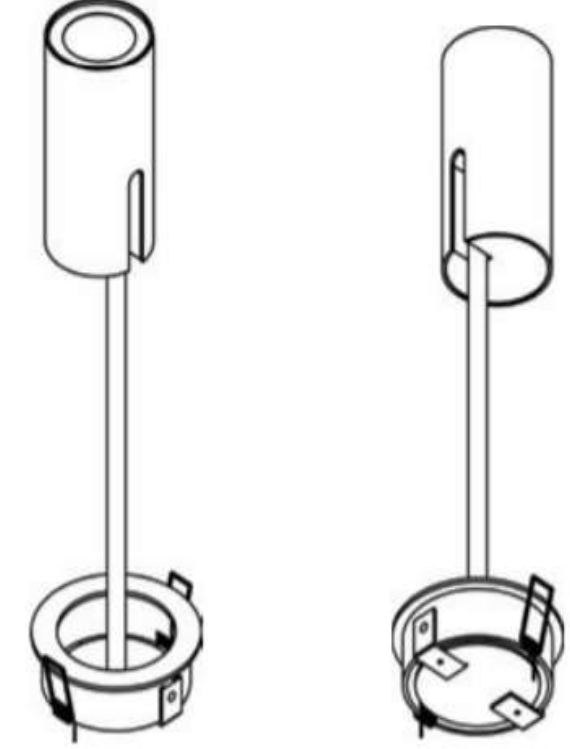
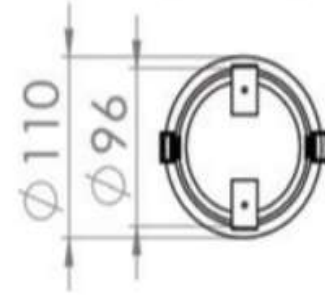
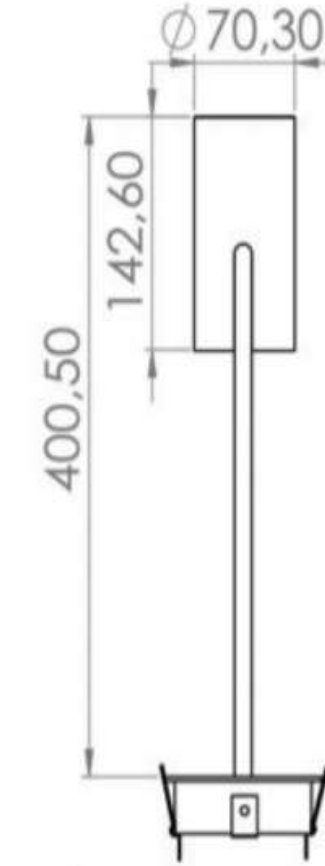
Ürüne Ait Özellikler: Ürün, DALI, 1-10V Dim uygulamaları ile dimlenebilir. Ürün, standart ürün ON/OFF uygulaması ile satılmaktadır. Voltaj aralığı: 100~305 VAC, 142~431 VDC sürekli kullanım; 320 VAC 24 Saat kullanım; 360 VAC 1 Saat kullanım. Yüksek verimli reflektöre sahiptir. Cob LED kullanılmıştır.

DİĞER SEÇENEKLER

	Armatür Gücü	Armatür Lümeni	Armatür Verimliliği	Ebatlar (mm)	Koli Adedi	Ağırlık (kg)
Kemer SA	8,5W	1.062Lm	min 125Lm/W		1	0,75
Kemer SA	14W	1.778Lm	min 127Lm/W		1	0,75

GÖVDE RENGİ	Beyaz	Siyah	Opsiyonel RAL			
İŞIK RENGİ	2700 Kelvin	3000 Kelvin	4000 Kelvin	5000 Kelvin	6500 Kelvin	
UYGULAMA ALANLARI	Ofisler	Oteller	Mağazalar	Hastaneler	Alışveriş Merkezleri	Restoranlar

TEKNİK ÇİZİM



DİKİLİ Sarkıt

FİZİKSEL ÖZELLİKLER

Gövde	Elektrostatik Toz Boyalı Alüminyum Ekstrüzyon	(CRI) Renk Geri Verim İndeksi	≥80	Armatür Gücü	14Watt
LED	Multiçip	PF (Power Factor)	≥90	Armatür Lümeni	1.778Lm
Çıkış Açısı Seçenekleri	12°-24°-36°	Çalışma Voltajı Giriş Aralığı	220°-240VoltAC	Armatür Verimliliği	min 127Lm/W (4000K)
Difüzör	Şeffaf Difüzör	LED Ömrü	60.000Saat	Koruma (IP) Sınıfı	IP44
Delik Çapı	Sıva üstü Sarkıt	Gövde Rengi RAL Kodu	RAL 9005- RAL 9010	Garanti Süresi	5Yıl

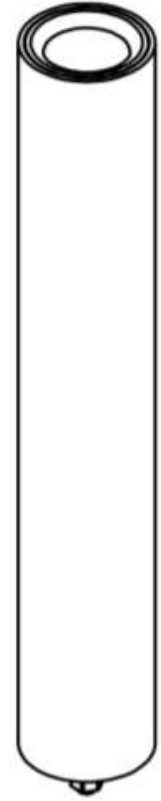
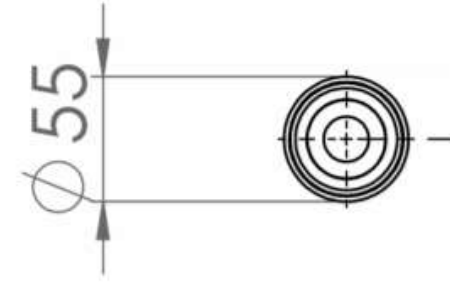
Ürüne Ait Özellikler: Ürün, DALI, 1-10V Dim uygulamaları ile dimlenebilir. Ürün, standart ürün ON/OFF uygulaması ile satılmaktadır. Voltaj aralığı: 100°-305 VAC, 142°-431 VDC sürekli kullanım; 320 VAC 24 Saat kullanım; 360 VAC 1 Saat kullanım. Yüksek verimli reflektöre sahiptir. Cob LED kullanılmıştır.

DİĞER SEÇENEKLER

	Armatür Gücü	Armatür Lümeni	Armatür Verimliliği	Ebatlar (mm)	Koli Adedi	Ağırlık (kg)
Dikili	8,5W	1.062Lm	min 125Lm/W		1	0,50
Dikili	14W	1.778Lm	min 127Lm/W		1	0,50

GÖVDE RENGİ	Beyaz	Siyah	Opsiyonel RAL			
IŞIK RENGİ	2700 Kelvin	3000 Kelvin	4000 Kelvin	5000 Kelvin	6500 Kelvin	
UYGULAMA ALANLARI	Ofisler	Oteller	Mağazalar	Hastaneler	Alışveriş Merkezleri	Restoranlar

TEKNİK ÇİZİM



5 YIL GARANTİ!

IP44

CE

ISO 14001:2004

ISO 9001:2015



EGE Led Linear Sarkit

FİZİKSEL ÖZELLİKLER

Gövde	Polikarbon Ekstrüzyon Gövde	(CRI) Renk Geri Verim İndeksi	≥80	Armatür Gücü	35Watt
LED	Yüksek Verimli Midpower	PF (Power Factor)	>95	Armatür Lümeni	3.535Lm
Çıkış Açısı Seçenekleri	130°	Çalışma Voltajı Giriş Aralığı	220~240VoltAC	Armatür Verimliliği	min101Lm/W (6500K)
Difüzör	Polikarbon Difüzör	LED Ömrü	60.000saat	Koruma (IP) Sınıfı	IP44
Delik Çapı	Sarkit	Gövde Rengi RAL Kodu	RAL 7035	Garanti Süresi	5Yıl

Ürüne Ait Özellikler: Ürün, standart ürün ON/OFF uygulaması ile satılmaktadır. Voltaj aralığı: 100~305 VAC, 142~431 VDC sürekli kullanım; 320 VAC 24 Saat kullanım; 360 VAC 1 Saat kullanım. 1-10V Dim, DALI Driver ve Acil Kit uygulanabilir.

DİĞER SEÇENEKLER

	Armatür Gücü	LED Lümeni	Armatür Lümeni	Armatür Verimliliği	Ebatlar (mm)	Koli Adedi	Ağırlık (kg)
35 Watt	35W	4419Lm	3.535Lm	min101Lm/W	1.150x90x90	1	1,6
50 Watt	54W	6526 Lm	5.221Lm	min97Lm/W	1.500x90x90	1	1,6

GÖVDE RENGİ



İŞIK RENGİ

2700 Kelvin

3000 Kelvin

4000 Kelvin

5000 Kelvin

6500 Kelvin

UYGULAMA ALANLARI

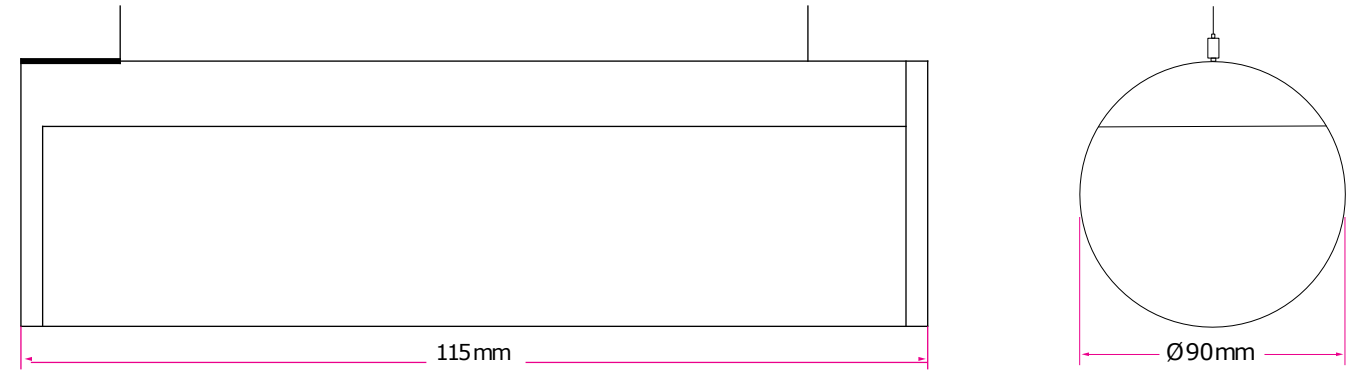
Depolar

Fabrikalar
Ofisler

Üretim
Hatları

Park
Alanları

TEKNİK ÇİZİM



5 YEAR
WARRANTY!

IP44

CE

ISO
14001:2004

ISO
9001:2015

⊥

F



OBA Yönlendirilebilir Led Spot



FİZİKSEL ÖZELLİKLER

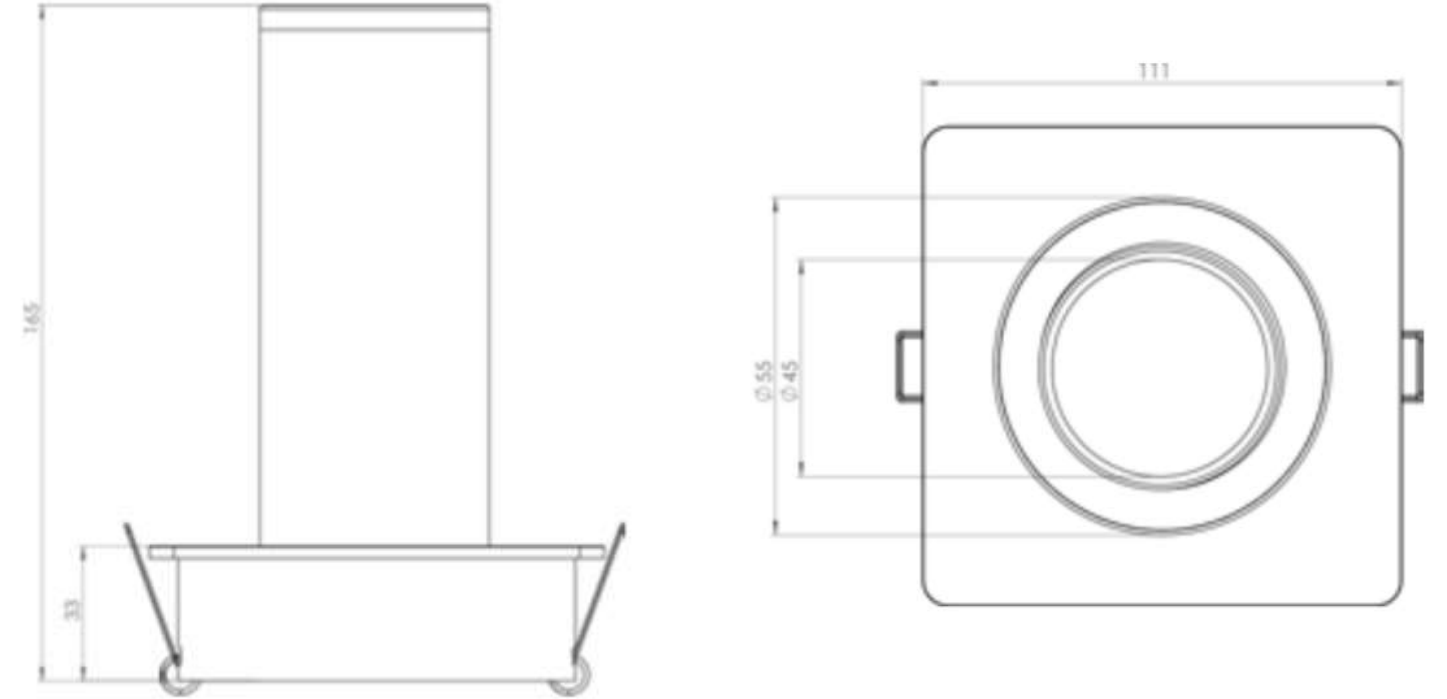
Gövde	Elektrostatik Toz Boyalı Alüminyum EnjeksiyonGövde	(CRI) Renk Geri Verim İndeksi	≥80	Armatür Gücü	14 Watt
LED	Multiçip	PF (PowerFactor)	≥90	Armatür Lümeni	1.708 Lm
Çıkış Açısı Seçenekleri	12°-24°-36°	Çalışma Voltajı Giriş Aralığı	220-240VoltAC	Armatür Verimliliği	min 122 Lm/W (6500K)
Difüzör	ŞeffafDifüzör	LED Ömrü	60.000Saat	Koruma (IP) Sınıfı	IP44
Delik Çapı	Sya Altı	Gövde Rengi RAL Kodu	RAL 9005- RAL9016	Garanti Süresi	5Yıl

Ürüne Ait Özellikler: Ürün, standart ürün ON/OFF uygulaması ile satılmaktadır. Voltaj aralığı: 100-305 VAC, 142-431 VDC sürekli kullanım; 320 VAC 24 Saat kullanım; 360 VAC 1 Saat kullanım. 1-10V Dim, DALI Driver ve Acik Kit uygulanabilir. Yüksek verimli reflektöre sahiptir. Cob LED kullanılmıştır.

DiĞER SEÇENEKLER

	Armatür Gücü	Armatür Lümeni	Armatür Verimliliği	Ebatlar (mm)	Koli Adedi	Ağırlık (kg)
OBA	85 W	1.037 Lm	min 122 Lm/W		1	0,9
OBA	14 W	1.708 Lm	min 122 Lm/W		1	0,9

TEKNİK ÇİZİM



GÖVDE RENGİ

Beyaz Siyah Opsiyon el RAL

İŞIK RENGİ

2700 Kelvin 3000 Kelvin 4000 Kelvin 5000 Kelvin 6500 Kelvin

UYGULAMA ALANLARI

Ofisler Oteller Mağazalar Hastaneler Alışveriş Merkezleri Restoranlar

5 YIL GARANTİ!

IP44

CE

ISO 14001:2004

ISO 9001:2015

ISO 9001:2015

F



OBA SL Yönlendirilebilir Led Spot

FİZİKSEL ÖZELLİKLER

Gövde	Elektrostatik Toz Boyalı Alüminyum EnjeksiyonGövde	(CRI) Renk Geri Verim İndeksi	≥80	Armatür Gücü	14 Watt
LED	Multiçip	PF (PowerFactor)	≥90	Armatür Lümeni	1.708 Lm
Çıkış Açısı Seçenekleri	12°-24°-36°	Çalışma Voltajı Giriş Aralığı	220°240VoltAC	Armatür Verimliliği	min 122 Lm/W (6500K)
Difüzör	Şeffaf Difüzör	LED Ömrü	60.000Saat	Koruma (IP) Sınıfı	IP44
Delik Çapı	Sya Altı	Gövde Rengi RAL Kodu	RAL 9005- RAL 9016	Garanti Süresi	5Yıl

Ürüne Ait Özellikler: Ürün, standart ürün ON/OFF uygulaması ile satılmaktadır. Voltaj aralığı: 100°305 VAC, 142°431 VDC sürekli kullanım; 320 VAC 24 Saat kullanım; 360 VAC 1 Saat kullanım. 1-10V Dim, DALI Driver ve Acik Kit uygulanabilir. Yüksek verimli reflektöre sahiptir. Cob LED kullanılmıştır.

DİĞER SEÇENEKLER

	Armatür Gücü	Armatür Lümeni	Armatür Verimliliği	Ebatlar (mm)	Koli Adedi	Ağırlık (kg)
OBA SL	85 W	1.037 Lm	min 122 Lm/W		1	0,9
OBA SL	14 W	1.708 Lm	min 122 Lm/W		1	0,9

GÖVDE RENGİ

Beyaz Siyah Opsiyon el RAL

IŞIK RENGİ

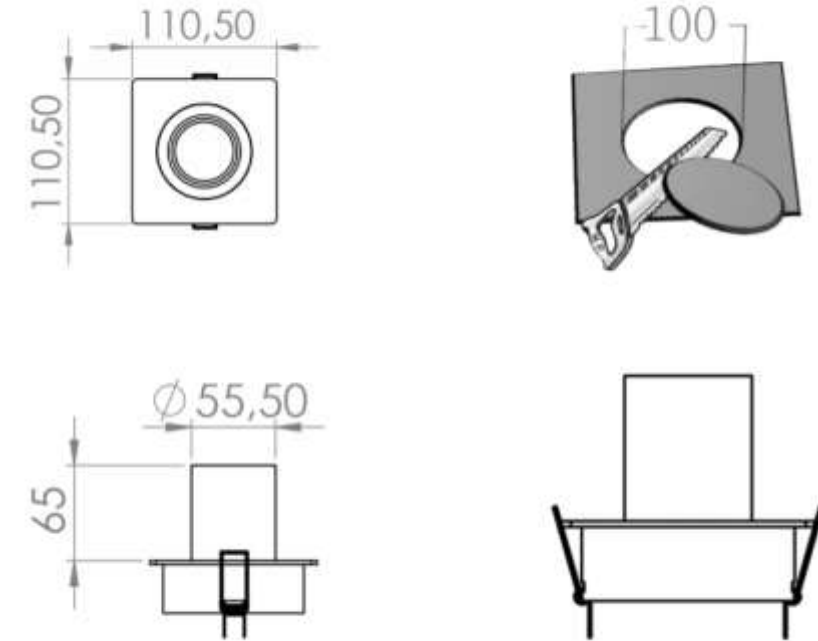
2700 Kelvin 3000 Kelvin 4000 Kelvin 5000 Kelvin 6500 Kelvin

UYGULAMA ALANLARI

Ofisler Oteller Mağazalar Hastaneler Alışveriş Merkezleri Restoranlar



TEKNİK ÇİZİM



5 YIL GARANTİ!

IP44

CE

ISO 14001:2004

ISO 9001:2015

F

SAHA SU Asimetrik Led Spot

FİZİKSEL ÖZELLİKLER

Gövde	Elektrostatik Toz Boyalı Alüminyum EnjeksiyonGövde	(CRI) Renk Geri Verim İndeksi	≥80	Armatür Gücü	7 Watt
LED	Multiçip	PF (PowerFactor)	≥90	Armatür Lümeni	770 Lm
Çıkış Açısı Seçenekleri	10° 45° Asimetrik	Çalışma Voltajı Giriş Aralığı	220-240VoltAC	Armatür Verimliliği	min 110 Lm/W (3000K)
Difüzör	ŞeffafDifüzör	LED Ömrü	60.000Saat	Koruma (IP) Sınıfı	IP44-IP65
Delik Çapı	Sva Üstü	Gövde Rengi RAL Kodu	RAL 9005- RAL9016	Garanti Süresi	5Yıl

Ürüne Ait Özellikler: Ürün, standart ürün ON/OFF uygulaması ile satılmaktadır. Voltaj aralığı: 100-305 VAC, 142-431VDC sürekli kullanım; 320 VAC 24 Saat kullanım; 360 VAC 1Saat kullanım. 1-10VDim, DALI Driver ve AcilKit uygulanabilir. Yüksek verimli reflektöre sahiptir. Cob LED kullanılmıştır.

DİĞER SEÇENEKLER

	Armatür Gücü	Armatür Lümeni	Armatür Verimliliği	Ebatlar (mm)	Koli Adedi	Ağırlık (kg)
SAHASU	7 W	770Lm	min 110 Lm/W		1	0,8

GÖVDE RENGİ

Beyaz Siyah Opsiyonel RAL

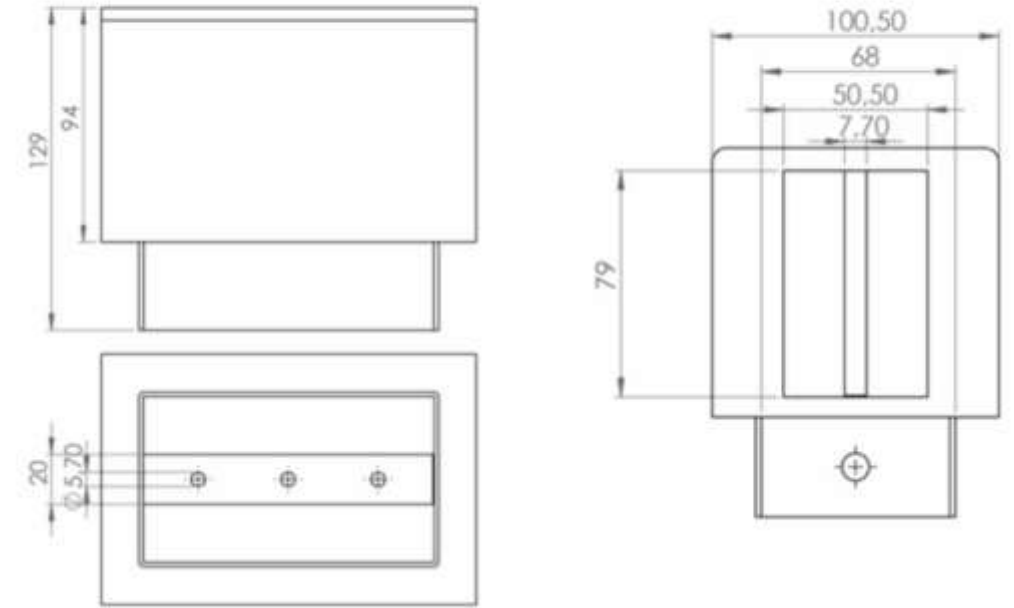
IŞIK RENGİ

2700 Kelvin 3000 Kelvin 4000 Kelvin 5000 Kelvin 6500 Kelvin

UYGULAMA ALANLARI

Ofisler Oteller Mağazalar Hastaneler Alışveriş Merkezleri Restoranlar

TEKNİK ÇİZİM



5 YIL GARANTİ!

IP44
IP65

CE

ISO
14001:2004

ISO
9001:2015

⊥

F



KAŞ Kare Led Spot



FİZİKSEL ÖZELLİKLER

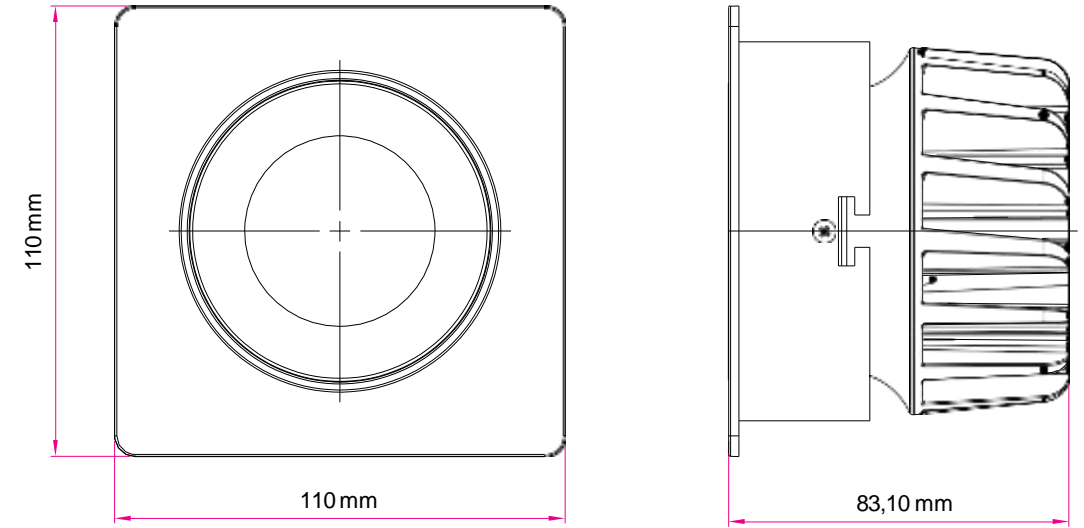
Gövde	Elektrostatik Toz Boyalı Alüminyum EnjeksiyonGövde	(CRI) Renk Geri Verim İndeksi	≥80	Armatür Gücü	20,1 Watt
LED	Multiçip	PF (PowerFactor)	≥90	Armatür Lümeni	2.619Lm
Çıkış Açısı Seçenekleri	12°-24°-36°	Çalışma Voltajı Giriş Aralığı	220°-240VoltAC	Armatür Verimliliği	min 130,3Lm/W (6500K)
Difüzör	ŞeffafDifüzör	LED Ömrü	60.000Saat	Koruma (IP) Sınıfı	IP44
Delik Çapı	Ø95mm	Gövde Rengi RAL Kodu	RAL 9005- RAL9016	Garanti Süresi	5Yıl

Ürüne Ait Özellikler: Ürün, standart ürün ON/OFF uygulaması ile satılmaktadır. Voltaj aralığı: 100°-305 VAC, 142°-431 VDC sürekli kullanım; 320 VAC 24 Saat kullanım; 360 VAC 1 Saat kullanım. 1-10V Dim, DALI Driver ve Acil Kit uygulanabilir. Yüksek verimli reflektöre sahiptir. Cob LED kullanılmıştır.

DİĞER SEÇENEKLER

	Armatür Gücü	Armatür Lümeni	Armatür Verimliliği	Ebatlar (mm)	Koli Adedi	Ağırlık (kg)
4,8 Watt	4,8W	350Lm	min 73,0Lm/W	110x110x70	1	0,3
12,0 Watt	14,7W	1.886Lm	min 128,3Lm/W	110x110x70	1	0,5
20,0 Watt	20,1W	2.619Lm	min 130,3Lm/W	110x110x85	1	0,7

TEKNİK ÇİZİM



GÖVDE RENGİ

	Beyaz	Siyah	Opsiyonel RAL			
İŞIK RENGİ	2700 Kelvin	3000 Kelvin	4000 Kelvin	5000 Kelvin	6500 Kelvin	
UYGULAMA ALANLARI	Ofisler	Oteller	Mağazalar	Hastaneler	Alışveriş Merkezleri	Restoranlar

5 YIL GARANTİ!

IP44

CE

ISO 14001:2004

ISO 9001:2015

ISO 9001:2015

F

ASOS Yönlendirilebilir Led Spot



FİZİKSEL ÖZELLİKLER

Gövde	Elektrostatik Toz Boyalı Alüminyum EnjeksiyonGövde	(CRI) Renk Geri Verim İndeksi	≥80	Armatür Gücü	20,1 Watt
LED	Multiçip	PF (PowerFactor)	≥90	Armatür Lümeni	2.619Lm
Çıkış Açısı Seçenekleri	12°-24°-36°	Çalışma Voltajı Giriş Aralığı	220-240VoltAC	Armatür Verimliliği	min 130,3Lm/W (6500K)
Difüzör	ŞeffafDifüzör	LED Ömrü	60.000Saat	Koruma (IP) Sınıfı	IP44
Delik Çapı	Ø95mm	Gövde Rengi RAL Kodu	RAL 9005- RAL9016	Garanti Süresi	5Yıl

Ürüne Ait Özellikler: Ürün, standart ürün ON/OFF uygulaması ile satılmaktadır. Voltaj aralığı: 100-305 VAC, 142-431 VDC sürekli kullanım; 320 VAC 24 Saat kullanım; 360 VAC 1 Saat kullanım. 1-10V Dim, DALI Driver ve Acil Kit uygulanabilir. Yüksek verimli reflektöre sahiptir. Cob LED kullanılmıştır.

DİĞER SEÇENEKLER

	Armatür Gücü	Armatür Lümeni	Armatür Verimliliği	Ebatlar (mm)	Koli Adedi	Ağırlık (kg)
4,8 Watt	4,8W	350Lm	min 73,0Lm/W	Ø110x70	1	0,30
12,0 Watt	14,7W	1.886Lm	min 128,3Lm/W	Ø110x70	1	0,45
20,0 Watt	20,1W	2.619Lm	min 130,3Lm/W	Ø110x85	1	0,65

GÖVDE RENGİ

Beyaz Siyah Opsiyon el RAL

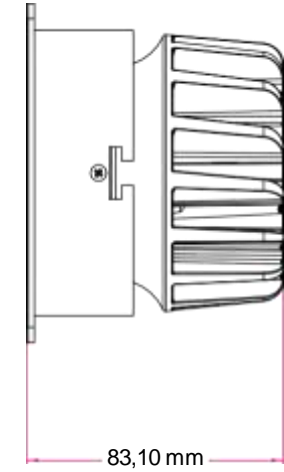
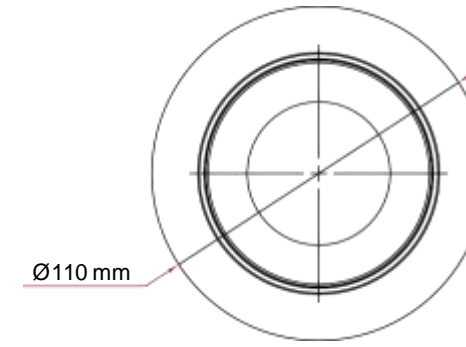
IŞIK RENGİ

2700 Kelvin 3000 Kelvin 4000 Kelvin 5000 Kelvin 6500 Kelvin

UYGULAMA ALANLARI

Ofisler Oteller Mağazalar Hastaneler Alışveriş Merkezleri Restoranlar

TEKNİK ÇİZİM



5 YIL GARANTİ!

IP44

CE

ISO 14001:2004

ISO 9001:2015

⊥

F

MELEN Kare Led Spot



FİZİKSEL ÖZELLİKLER

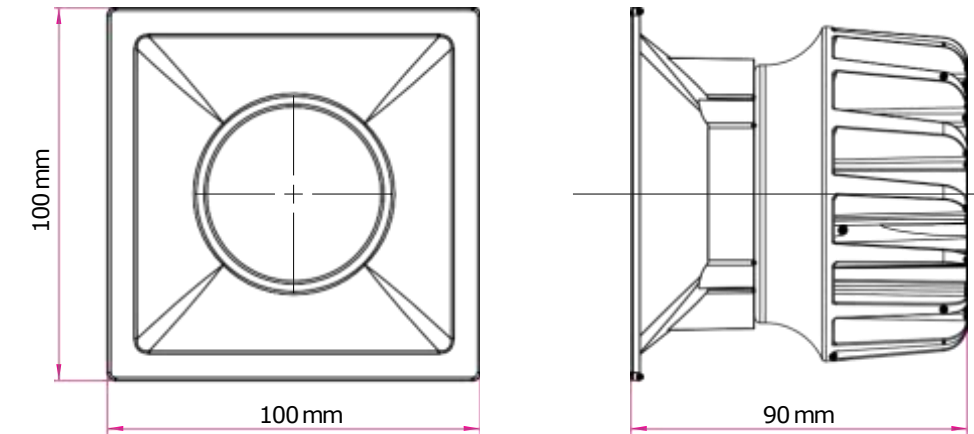
Gövde	Elektrostatik Toz Boyalı Alüminyum EnjeksiyonGövde	(CRI) Renk Geri Verim İndeksi	≥80	Armatür Gücü	14,7Watt
LED	Multiçip	PF (PowerFactor)	≥90	Armatür Lümeni	1.886Lm
Çıkış Açısı Seçenekleri	12°-24°-36°	Çalışma Voltajı Giriş Aralığı	220-240VoltAC	Armatür Verimliliği	min 128,3Lm/W (6500K)
Difüzör	ŞeffafDifüzör	LED Ömrü	60.000Saat	Koruma (IP) Sınıfı	IP44
Delik Çapı	91x91mm	Gövde Rengi RAL Kodu	RAL 9005- RAL 9016	Garanti Süresi	5Yıl

Ürüne Ait Özellikler: Ürün, standart ürün ON/OFF uygulaması ile satılmaktadır. Voltaj aralığı: 100-305 VAC, 142-431 VDC sürekli kullanım; 320 VAC 24 Saat kullanım; 360 VAC 1 Saat kullanım. 1-10V Dim, DALI Driver ve Acik Kit uygulanabilir. Yüksek verimli reflektöre sahiptir. Cob LED kullanılmıştır.

DİĞER SEÇENEKLER

	Armatür Gücü	Armatür Lümeni	Armatür Verimliliği	Ebatlar (mm)	Koli Adedi	Ağırlık (kg)
4,8 Watt	4,8W	350Lm	min 73,0Lm/W	100x100x90	1	0,25
12,0 Watt	14,7W	1.886Lm	min 128,3Lm/W	100x100x90	1	0,45

TEKNİK ÇİZİM



GÖVDE RENGİ	Beyaz	Siyah	Opsiyon el RAL			
İŞIK RENGİ	2700 Kelvin	3000 Kelvin	4000 Kelvin	5000 Kelvin	6500 Kelvin	
UYGULAMA ALANLARI	Ofisler	Oteller	Mağazalar	Hastaneler	Alışveriş Merkezleri	Restoranlar

5 YIL GARANTİ!

IP44

CE

ISO 14001:2004

ISO 9001:2015

⊥

F

DEFNE Led Spot



FİZİKSEL ÖZELLİKLER

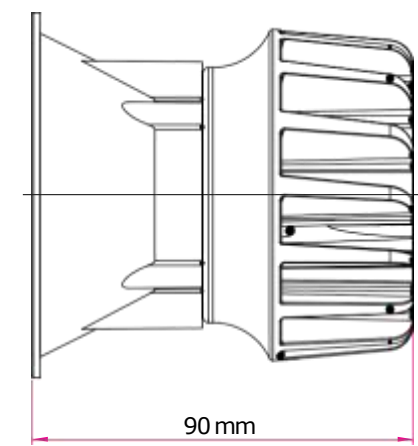
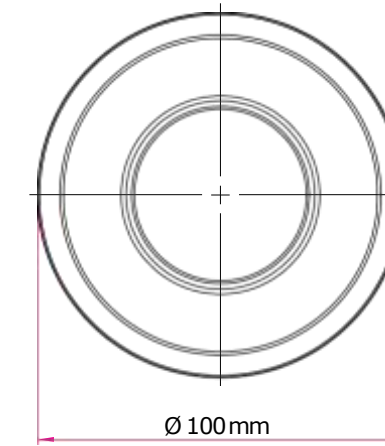
Gövde	Elektrostatik Toz Boyalı Alüminyum EnjeksiyonGövde	(CRI) Renk Geri Verim İndeksi	≥80	Armatür Gücü	14,7Watt
LED	Multiçip	PF (PowerFactor)	≥90	Armatür Lümeni	1.886Lm
Çıkış Açısı Seçenekleri	12°-24°-36°	Çalışma Voltajı Giriş Aralığı	220-240VoltAC	Armatür Verimliliği	min 128,3Lm/W (6500K)
Difüzör	ŞeffafDifüzör	LED Ömrü	60.000Saat	Koruma (IP) Sınıfı	IP44
Delik Çapı	Ø90mm	Gövde Rengi RAL Kodu	RAL 9005- RAL9016	Garanti Süresi	5Yıl

Ürüne Ait Özellikler: Ürün, standart ürün ON/OFF uygulaması ile satılmaktadır. Voltaj aralığı: 100-305 VAC, 142-431 VDC sürekli kullanım; 320 VAC 24 Saat kullanım; 360 VAC 1 Saat kullanım. 1-10V Dim, DALI Driver ve Acil Kit uygulanabilir. Yüksek verimli reflektöre sahiptir. Cob LED kullanılmıştır.

DİĞER SEÇENEKLER

	Armatür Gücü	Armatür Lümeni	Armatür Verimliliği	Ebatlar (mm)	Koli Adedi	Ağırlık (kg)
4,8 Watt	4,8W	350Lm	min 73,0Lm/W	Ø100x90	1	0,25
12,0 Watt	14,7W	1.886Lm	min 128,3Lm/W	Ø100x90	1	0,45

TEKNİK ÇİZİM



GÖVDE RENGİ

	Beyaz	Siyah	Opsiyon el RAL			
İŞIK RENGİ	2700 Kelvin	3000 Kelvin	4000 Kelvin	5000 Kelvin	6500 Kelvin	
UYGULAMA ALANLARI	Ofisler	Oteller	Mağazalar	Hastaneler	Alışveriş Merkezleri	Restoranlar

5 YIL GARANTİ!

IP44

CE

ISO 14001:2004

ISO 9001:2015



PATARA Kare Led Spot



FİZİKSEL ÖZELLİKLER

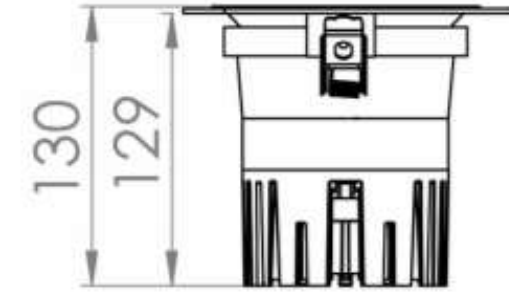
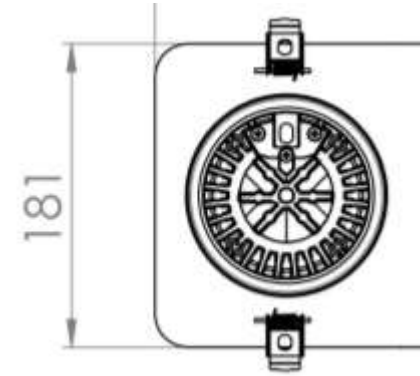
Gövde	Elektrostatik Toz Boyalı Alüminyum EnjeksiyonGövde	(CRI) Renk Geri Verim İndeksi	≥80	Armatür Gücü	27 Watt
LED	Multiçip	PF (PowerFactor)	≥90	Armatür Lümeni	3.375Lm
Çıkış Açısı Seçenekleri	40°-60°	Çalışma Voltajı Giriş Aralığı	220-240VoltAC	Armatür Verimliliği	min 125Lm/W (6500K)
Difüzör	Şeffaf	LED Ömrü	60.000Saat	Koruma (IP) Sınıfı	IP44
Delik Çapı	Sva Altı	Gövde Rengi RAL Kodu	RAL 9005- RAL9016	Garanti Süresi	5Yıl

Ürüne Ait Özellikler: Ürün, standart ürün ON/OFF uygulaması ile satılmaktadır. Voltaj aralığı: 100-305 VAC, 142-431 VDC sürekli kullanım; 320 VAC 24 Saat kullanım; 360 VAC 1 Saat kullanım. 1-10V Dim, DALI Driver ve Acil Kit uygulanabilir. Yüksek verimli reflektöre sahiptir. Cob LED kullanılmıştır.

DİĞER SEÇENEKLER

	Armatür Gücü	Armatür Lümeni	Armatür Verimliliği	Ebatlar (mm)	Koli Adedi	Ağırlık (kg)
PATARA	27W	3.375Lm	min 125Lm/W		1	1,35

TEKNİK ÇİZİM



GÖVDE RENGİ

Beyaz Siyah Opsiyon el RAL

IŞIK RENGİ

2700 Kelvin 3000 Kelvin 4000 Kelvin 5000 Kelvin 6500 Kelvin

UYGULAMA ALANLARI

Ofisler Oteller Mağazalar Hastaneler Alışveriş Merkezleri Restoranlar

5 YIL GARANTİ!

IP44

CE

ISO 14001:2004

ISO 9001:2015

F

PATARA Duo İkili Kare Led Spot

FİZİKSEL ÖZELLİKLER

Gövde	Elektrostatik Toz Boyalı Alüminyum EnjeksiyonGövde	(CRI) Renk Geri Verim İndeksi	≥80	Armatür Gücü	54 Watt
LED	Multiçip	PF (PowerFactor)	≥90	Armatür Lümeni	6750Lm
Çıkış Açısı Seçenekleri	40°-60°	Çalışma Voltajı Giriş Aralığı	220-240VoltAC	Armatür Verimliliği	min 125 Lm/W (6500K)
Difüzör	Tempered Glass	LED Ömrü	60.000Saat	Koruma (IP) Sınıfı	IP44
Delik Çapı	Sva Altı	Gövde Rengi RAL Kodu	RAL 9005- RAL9016	Garanti Süresi	5Yıl

Ürüne Ait Özellikler: Ürün, standart ürün ON/OFF uygulaması ile satılmaktadır. Voltaj aralığı: 100-305 VAC, 142-431 VDC sürekli kullanım; 320 VAC 24 Saat kullanım; 360 VAC 1 Saat kullanım. 1-10V Dim, DALI Driver ve Acil Kit uygulanabilir. Yüksek verimli reflektöre sahiptir. Cob LED kullanılmıştır.

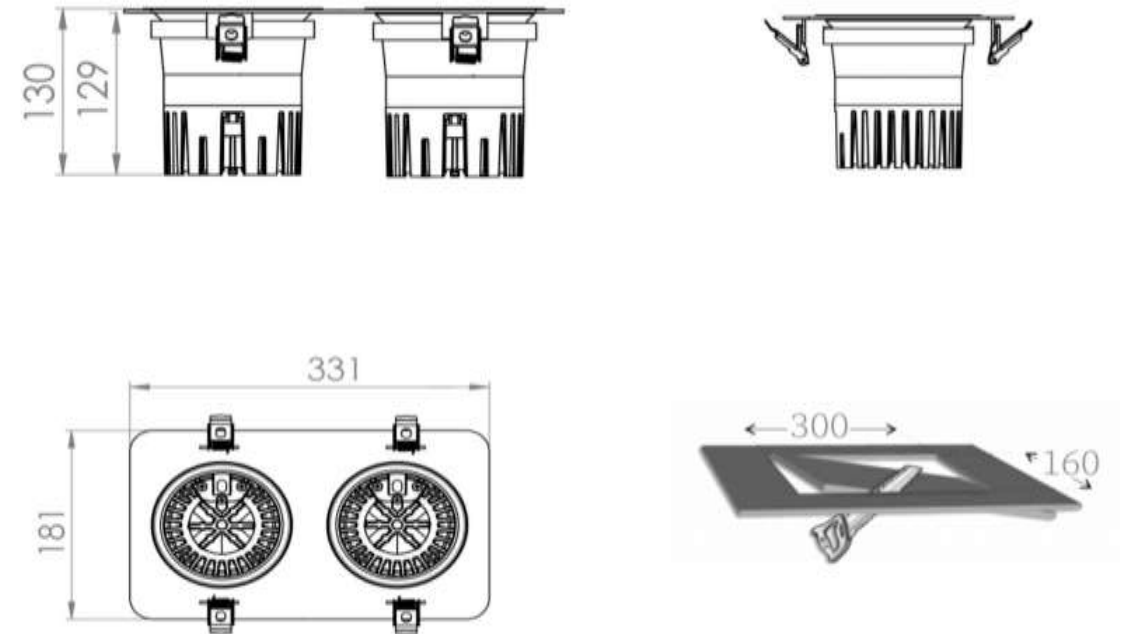
DİĞER SEÇENEKLER

	Armatür Gücü	Armatür Lümeni	Armatür Verimliliği	Ebatlar (mm)	Koli Adedi	Ağırlık (kg)
PATARA DUO	54W	6.750Lm	min 125 Lm/W		1	27

GÖVDE RENGİ

	Beyaz	Siyah	Opsiyon el RAL			
İŞIK RENGİ	2700 Kelvin	3000 Kelvin	4000 Kelvin	5000 Kelvin	6500 Kelvin	
UYGULAMA ALANLARI	Ofisler	Oteller	Mağazalar	Hastaneler	Alışveriş Merkezleri	Restoranlar

TEKNİK ÇİZİM



5 YIL GARANTİ!

IP44

CE

ISO 14001:2004

ISO 9001:2015

⊥

F



PATARA Trio Üçü Kare Led Spot



FİZİKSEL ÖZELLİKLER

Gövde	Elektrostatik Toz Boyalı Alüminyum EnjeksiyonGövde	(CRI) Renk Geri Verim İndeksi	≥80	Armatür Gücü	81Watt
LED	Multiçip	PF (PowerFactor)	≥90	Armatür Lümeni	10.125 Lm
Çıkış Açısı Seçenekleri	40°-60°	Çalışma Voltajı Giriş Aralığı	220-240VoltAC	Armatür Verimliliği	min 125 Lm/W (6500K)
Difüzör	Tempered Glass	LED Ömrü	60.000Saat	Koruma (IP) Sınıfı	IP44
Delik Çapı	Sva Altı	Gövde Rengi RAL Kodu	RAL 9005- RAL9016	Garanti Süresi	5Yıl

Ürüne Ait Özellikler: Ürün, standart ürün ON/OFF uygulaması ile satılmaktadır. Voltaj aralığı: 100-305 VAC, 142-431 VDC sürekli kullanım; 320 VAC 24 Saat kullanım; 360 VAC 1 Saat kullanım. 1-10V Dim, DALI Driver ve Acil Kit uygulanabilir. Yüksek verimli reflektöre sahiptir. Cob LED kullanılmıştır.

DİĞER SEÇENEKLER

	Armatür Gücü	Armatür Lümeni	Armatür Verimliliği	Ebatlar (mm)	Koli Adedi	Ağırlık (kg)
PATARA TRIO	81W	10.125 Lm	min 125 Lm/W		1	4,05

GÖVDE RENGİ

Beyaz	Siyah	Opsiyon el RAL
-------	-------	----------------

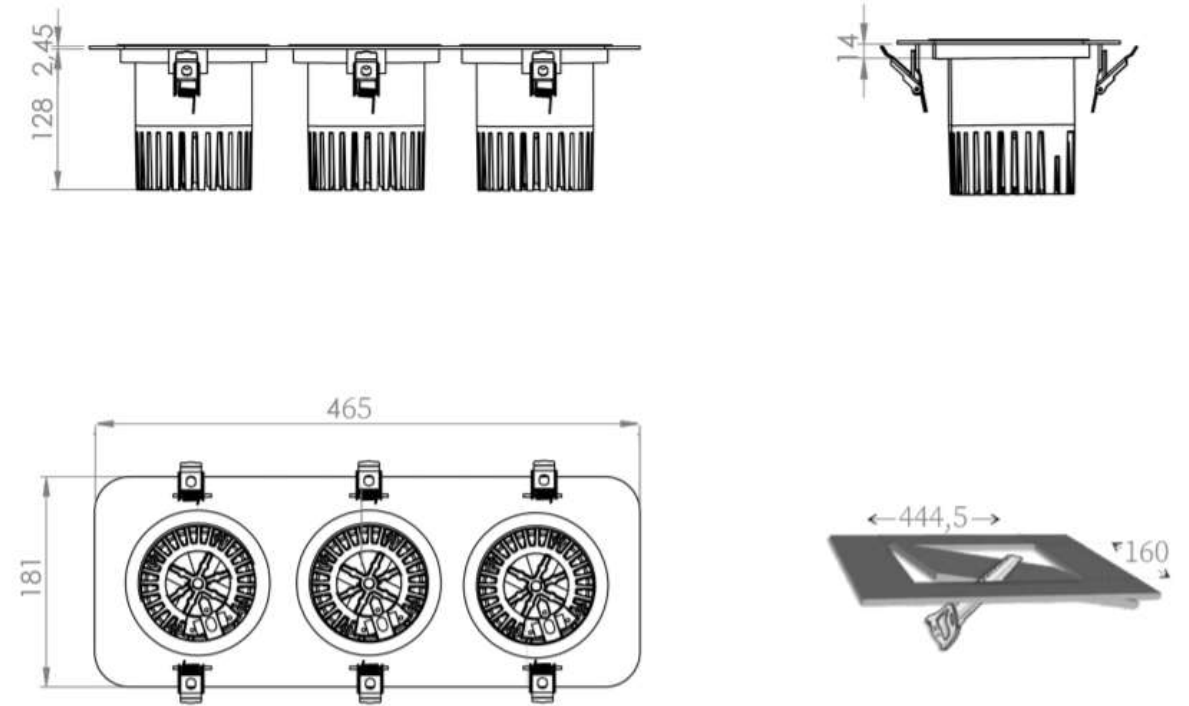
IŞIK RENGİ

2700 Kelvin	3000 Kelvin	4000 Kelvin	5000 Kelvin	6500 Kelvin
-------------	-------------	-------------	-------------	-------------

UYGULAMA ALANLARI

Ofisler	Oteller	Mağazalar	Hastaneler	Alışveriş Merkezleri	Restoranlar
---------	---------	-----------	------------	----------------------	-------------

TEKNİK ÇİZİM



5 YIL GARANTİ!

IP44

CE

ISO 14001:2004

ISO 9001:2015

⊥

F

EFES 30W Kare Led Spot

FİZİKSEL ÖZELLİKLER

Gövde	Elektrostatik Toz Boyalı Alüminyum EnjeksiyonGövde	(CRI) Renk Geri Verim İndeksi	≥80	Armatür Gücü	29,2Watt
LED	Multiçip	PF (PowerFactor)	≥90	Armatür Lümeni	3.736Lm
Çıkış Açısı Seçenekleri	40°-60°	Çalışma Voltajı Giriş Aralığı	220°240VoltAC	Armatür Verimliliği	min 127,8Lm/W (6500K)
Difüzör	Şeffaf	LED Ömrü	60.000Saat	Koruma (IP) Sınıfı	IP44
Delik Çapı	155x155mm	Gövde Rengi RAL Kodu	RAL 9005- RAL9016	Garanti Süresi	5Yıl

Ürüne Ait Özellikler: Ürün, standart ürün ON/OFF uygulaması ile satılmaktadır. Voltaj aralığı: 100°305 VAC, 142°431 VDC sürekli kullanım; 320 VAC 24 Saat kullanım; 360 VAC 1 Saat kullanım. 1-10V Dim, DALI Driver ve Acil Kit uygulanabilir. Yüksek verimli reflektöre sahiptir. Cob LED kullanılmıştır.

DİĞER SEÇENEKLER

	Armatür Gücü	Armatür Lümeni	Armatür Verimliliği	Ebatlar (mm)	Koli Adedi	Ağırlık (kg)
30 Watt	29,2W	3.736Lm	min 127,8Lm/W	175x175x154	1	1,35

GÖVDE RENGİ

Beyaz Siyah Opsiyon el RAL

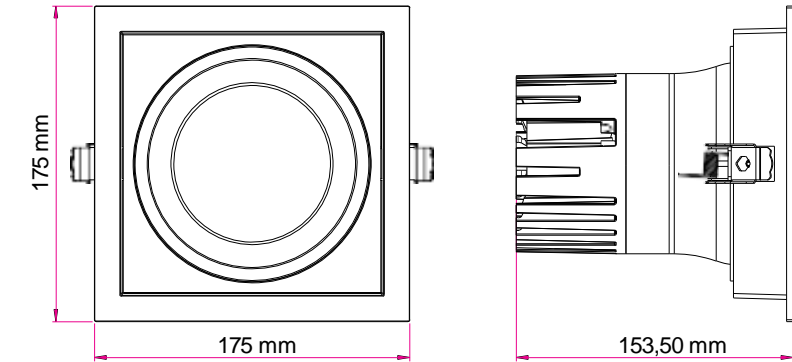
IŞIK RENGİ

2700 Kelvin 3000 Kelvin 4000 Kelvin 5000 Kelvin 6500 Kelvin

UYGULAMA ALANLARI

Ofisler Oteller Mağazalar Hastaneler Alışveriş Merkezleri Restoranlar

TEKNİK ÇİZİM



5 YIL GARANTİ!

IP44

CE

ISO 14001:2004

ISO 9001:2015

⊕

F

EFES 30Wx2 İkili Kare Led Spot

FİZİKSEL ÖZELLİKLER

Gövde	Elektrostatik Toz Boyalı Alüminyum EnjeksiyonGövde	(CRI) Renk Geri Verim İndeksi	≥80	Armatür Gücü	58,4Watt
LED	Multiçip	PF (PowerFactor)	≥90	Armatür Lümeni	7472Lm
Çıkış Açısı Seçenekleri	40°-60°	Çalışma Voltajı Giriş Aralığı	220°240VoltAC	Armatür Verimliliği	min 1278Lm/W (6500K)
Difüzör	Tempered Glass	LED Ömrü	60.000Saat	Koruma (IP) Sınıfı	IP44
Delik Çapı	155x305mm	Gövde Rengi RAL Kodu	RAL 9005- RAL9016	Garanti Süresi	5Yıl

Ürüne Ait Özellikler: Ürün, standart ürün ON/OFF uygulaması ile satılmaktadır. Voltaj aralığı: 100°305 VAC, 142°431 VDC sürekli kullanım; 320 VAC 24 Saat kullanım; 360 VAC 1 Saat kullanım. 1-10V Dim, DALI Driver ve Acik Kit uygulanabilir. Yüksek verimli reflektöre sahiptir. Cob LED kullanılmıştır.

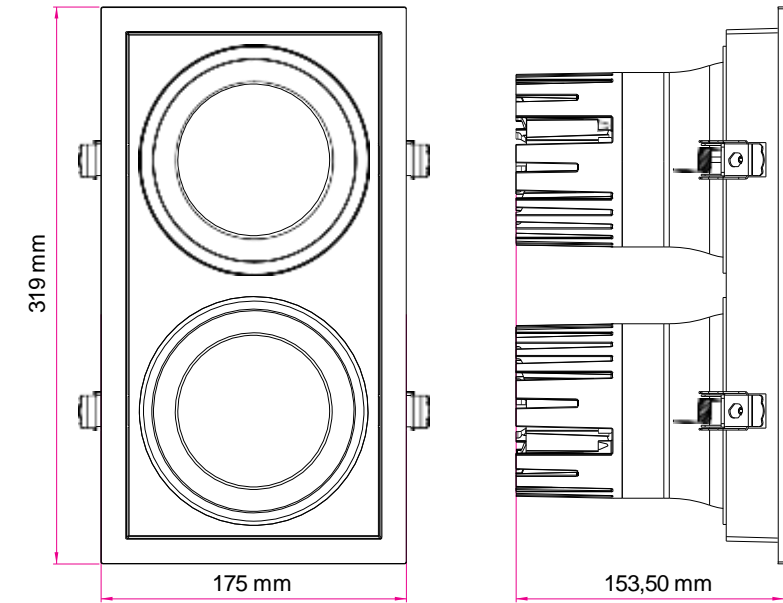
DiĞER SEÇENEKLER

	Armatür Gücü	Armatür Lümeni	Armatür Verimliliği	Ebatlar (mm)	Koli Adedi	Ağırlık (kg)
60 Watt	58,4W	7472Lm	min 1278Lm/W	320x175x154	1	2,7

GÖVDE RENGİ

	Beyaz	Siyah	Opsiyon el RAL	5000 Kelvin	6500 Kelvin	
İŞIK RENGİ	2700 Kelvin	3000 Kelvin	4000 Kelvin	5000 Kelvin	6500 Kelvin	
UYGULAMA ALANLARI	Ofisler	Oteller	Mağazalar	Hastaneler	Alışveriş Merkezleri	Restoranlar

TEKNİK ÇİZİM



5 YIL GARANTİ!

IP44

CE

ISO 14001:2004

ISO 9001:2015

⌚

F

EFES 30Wx3 Üçü Kare Led Spot

FİZİKSEL ÖZELLİKLER

Gövde	Elektrostatik Toz Boyalı Alüminyum EnjeksiyonGövde	(CRI) Renk Geri Verim İndeksi	≥80	Armatür Gücü	87,6Watt
LED	Multiçip	PF (PowerFactor)	≥90	Armatür Lümeni	11.208Lm
Çıkış Açısı Seçenekleri	40°-60°	Çalışma Voltajı Giriş Aralığı	220°240VoltAC	Armatür Verimliliği	min 127,8Lm/W (6500K)
Difüzör	Tempered Glass	LED Ömrü	60.000Saat	Koruma (IP) Sınıfı	IP44
Delik Çapı	155x450mm	Gövde Rengi RAL Kodu	RAL 9005- RAL9016	Garanti Süresi	5Yıl

Ürüne Ait Özellikler: Ürün, standart ürün ON/OFF uygulaması ile satılmaktadır. Voltaj aralığı: 100°305 VAC, 142°431 VDC sürekli kullanım; 320 VAC 24 Saat kullanım; 360 VAC 1Saat kullanım. 1-10V Dim, DALI Driver ve Acik Kit uygulanabilir. Yüksek verimli reflektöre sahiptir. Cob LED kullanılmıştır.

DİĞER SEÇENEKLER

	Armatür Gücü	Armatür Lümeni	Armatür Verimliliği	Ebatlar (mm)	Koli Adedi	Ağırlık (kg)
90 Watt	87,6W	11.208Lm	min 127,8Lm/W	463x175x154	1	4,05

GÖVDE RENGİ

Beyaz Siyah Opsiyon el RAL

IŞIK RENGİ

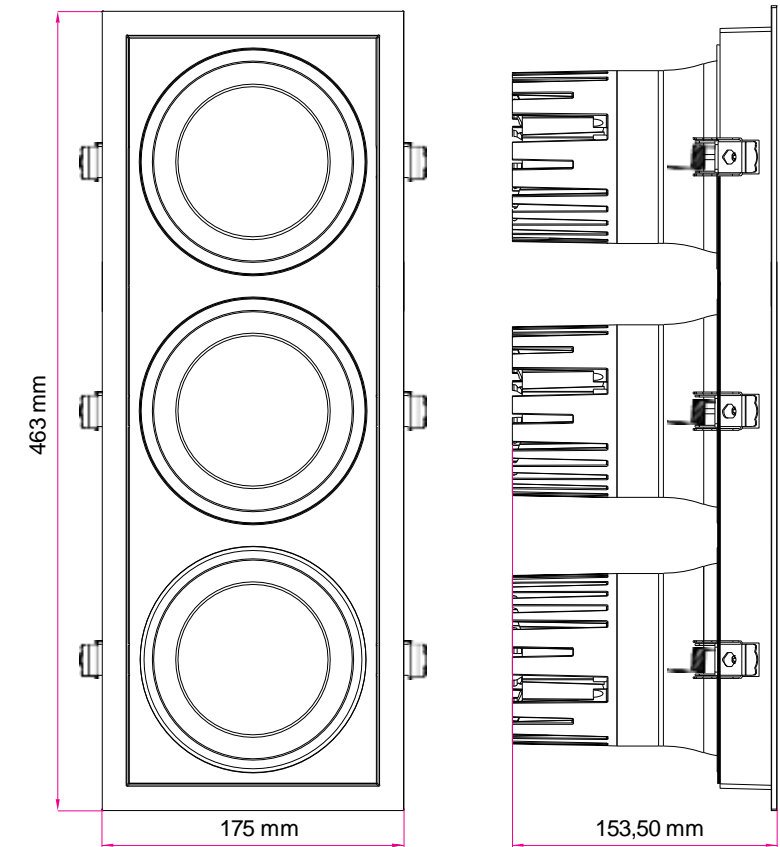
2700 Kelvin 3000 Kelvin 4000 Kelvin 5000 Kelvin 6500 Kelvin

UYGULAMA ALANLARI

Ofisler Oteller Mağazalar Hastaneler Alışveriş Merkezleri Restoranlar



TEKNİK ÇİZİM



5 YIL GARANTİ!

IP44

CE

ISO 14001:2004

ISO 9001:2015

⊥

F

AHLAT Yönlendirilebilir Led Spot

FİZİKSEL ÖZELLİKLER

Gövde	Elektrostatik Toz Boyalı Alüminyum EnjeksiyonGövde	(CRI) Renk Geri Verim İndeksi	≥80	Armatür Gücü	29,7Watt
LED	Multiçip	PF (PowerFactor)	≥90	Armatür Lümeni	3.736Lm
Çıkış Açısı Seçenekleri	40°-60°	Çalışma Voltajı Giriş Aralığı	220-240VoltAC	Armatür Verimliliği	min 125,8Lm/W (6500K)
Difüzör	ŞeffafDifüzör	LED Ömrü	60.000Saat	Koruma (IP) Sınıfı	IP44
Delik Çapı	Ø170mm	Gövde Rengi RAL Kodu	RAL 9005- RAL9016	Garanti Süresi	5Yıl

Ürüne Ait Özellikler: Ürün, standart ürün ON/OFF uygulaması ile satılmaktadır. Voltaj aralığı: 100-305 VAC, 142-431 VDC sürekli kullanım; 320 VAC 24 Saat kullanım; 360 VAC 1 Saat kullanım. 1-10V Dim, DALI Driver ve Acik Kit uygulanabilir. Yüksek verimli reflektöre sahiptir. Cob LED kullanılmıştır.

DİĞER SEÇENEKLER

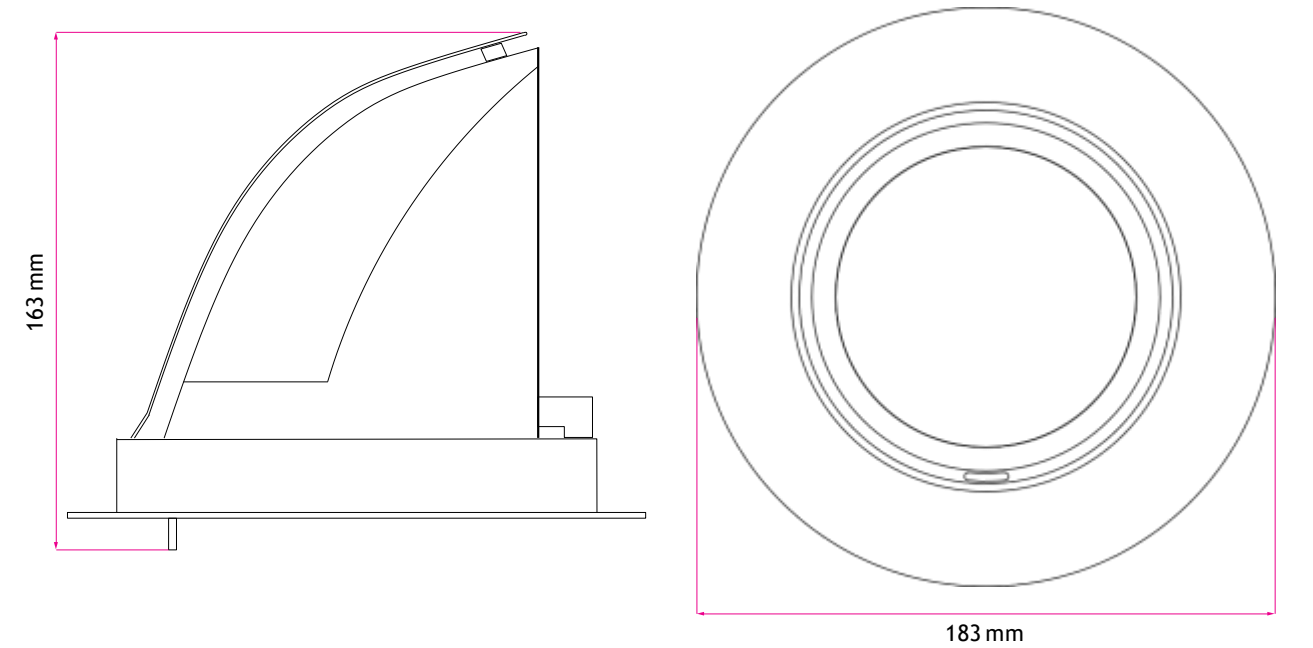
	Armatür Gücü	Armatür Lümeni	Armatür Verimliliği	Ebatlar (mm)	Koli Adedi	Ağırlık (kg)
30 Watt	29,7W	3.736Lm	min 125,8Lm/W	Ø183x163	1	1,35

GÖVDE RENGİ

	Beyaz	Siyah	Opsiyon el RAL			
İŞIK RENGİ	2700 Kelvin	3000 Kelvin	4000 Kelvin	5000 Kelvin	6500 Kelvin	
UYGULAMA ALANLARI	Ofisler	Oteller	Mağazalar	Hastaneler	Alışveriş Merkezleri	Restoranlar



TEKNİK ÇİZİM



5 YIL GARANTİ!

IP44

CE

ISO 14001:2004

ISO 9001:2015

⊥

F

DEMRE Led Spot



FİZİKSEL ÖZELLİKLER

Gövde	Elektrostatik Toz Boyalı Alüminyum	(CRI) Renk Geri Verim İndeksi	≥80	Armatür Gücü	152Watt
LED	Multiçip	PF (PowerFactor)	≥90	Armatür Lümeni	1827Lm
Çıkış Açısı Seçenekleri	12°-24°-36°	Çalışma Voltajı Giriş Aralığı	220-240VoltAC	Armatür Verimliliği	min 120Lm/W (3000K)
Difüzör	Şeffaf Difüzör	LED Ömrü	60.000Saat	Koruma (IP) Sınıfı	IP44
Delik Çapı	Sva Üstü	Gövde Rengi RAL Kodu	RAL 9005- RAL9016	Garanti Süresi	5Yıl

Ürüne Ait Özellikler: Ürün, DALI, 1-10V Dim uygulamaları ile dimlenebilir. Ürün, standart ürün ON/OFF uygulaması ile satılmaktadır. Voltaj aralığı: 100-305 VAC, 142-431 VDC sürekli kullanım; 320 VAC 24 Saat kullanım; 360 VAC 1 Saat kullanım. Yüksek verimli reflektöre sahiptir. Cob LED kullanılmıştır.

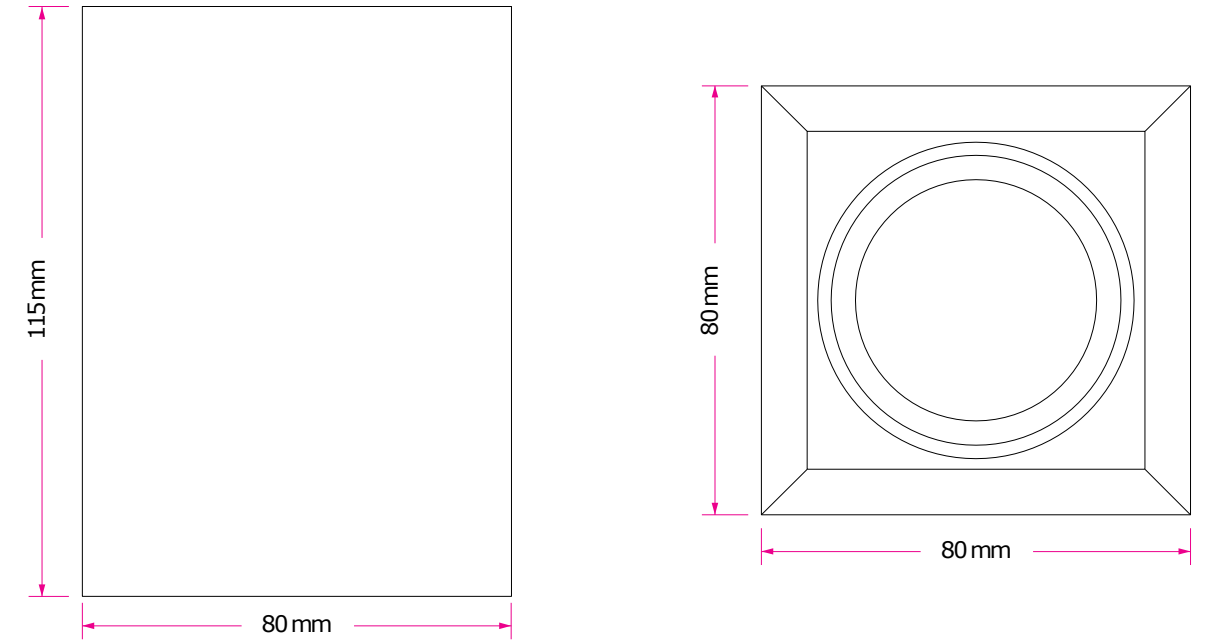
DİĞER SEÇENEKLER

	Armatür Gücü	Armatür Lümeni	Armatür Verimliliği	Ebatlar (mm)	Koli Adedi	Ağırlık (kg)
4,8 Watt	4,8W	350Lm	min 73Lm/W	80x80x115	1	0,4
15,0 Watt	15,2W	1.827Lm	min 120Lm/W	80x80x140	1	0,7

GÖVDE RENGİ

	Beyaz	Siyah	Opsiyon el RAL			
İŞIK RENGİ	2700 Kelvin	3000 Kelvin	4000 Kelvin	5000 Kelvin	6500 Kelvin	
UYGULAMA ALANLARI	Ofisler	Oteller	Mağazalar	Hastaneler	Alışveriş Merkezleri	Restoranlar

TEKNİK ÇİZİM



5 YIL GARANTİ!

IP44

CE

ISO 14001:2004

ISO 9001:2015

F

GALATA Led Spot

FİZİKSEL ÖZELLİKLER

Gövde	Elektrostatik Toz Boyalı Alüminyum	(CRI) Renk Geri Verim İndeksi	≥80	Armatür Gücü	20,1Watt
LED	Multiçip	PF (PowerFactor)	≥90	Armatür Lümeni	2.619Lm
Çıkış Açısı Seçenekleri	12°-24°-36°	Çalışma Voltajı Giriş Aralığı	220°-240VoltAC	Armatür Verimliliği	min 130,3Lm/W (6500K)
Difüzör	Temperli Cam	LED Ömrü	60.000Saat	Koruma (IP) Sınıfı	IP44
Delik Çapı	Sıva Üstü;Sarkıt	Gövde Rengi RAL Kodu	RAL 9005- RAL9016	Garanti Süresi	5Yıl

Ürüne Ait Özellikler: Ürün, DALI, 1-10VDim uygulamaları ile dimlenebilir. Ürün, standart ürün ON/OFF uygulaması ile satılmaktadır. Voltaj aralığı: 100°-305 VAC, 142°431VDCsüreklili kullanım; 320 VAC24Saat kullanım; 360VAC1Saat kullanım. Yüksek verimli reflektöre sahiptir. Cob LED kullanılmıştır.

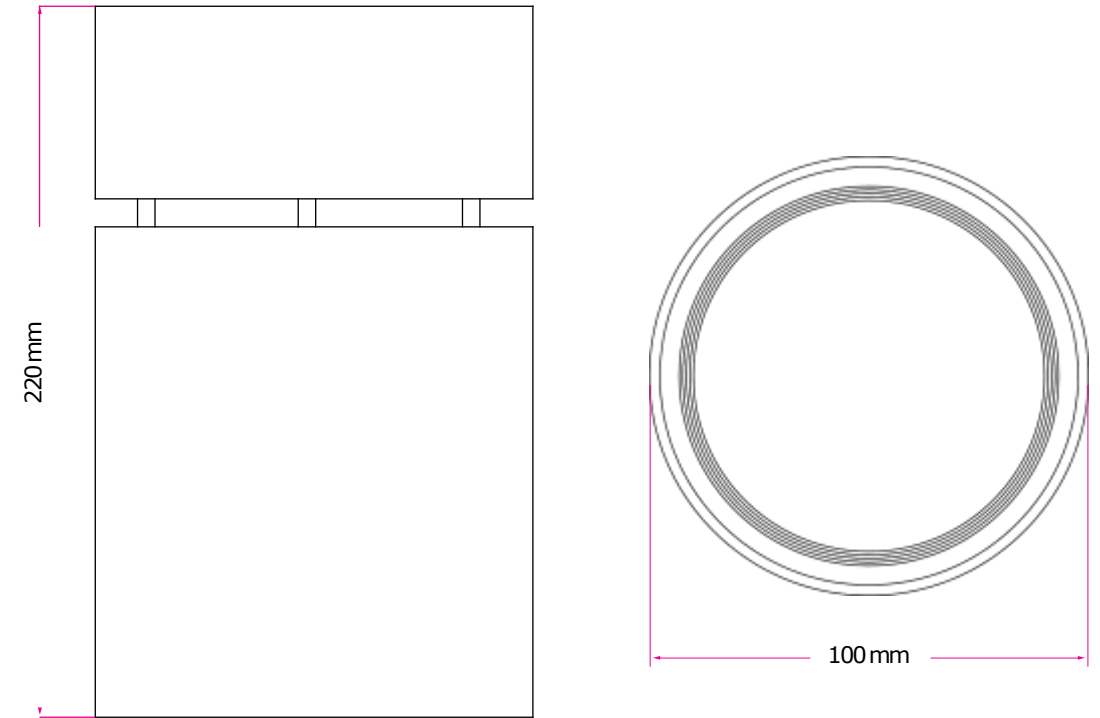
DİĞER SEÇENEKLER

	Armatür Gücü	Armatür Lümeni	Armatür Verimliliği	Ebatlar (mm)	Koli Adedi	Ağırlık (kg)
12 Watt	14,7W	1.886Lm	min 128,3Lm/W	Ø100x220	1	1,05
20 Watt	20,1W	2.619Lm	min 130,3Lm/W	Ø100x220	1	1,25

GÖVDE RENGİ

	Beyaz	Siyah	Opsiyon el RAL			
İŞIK RENGİ	2700 Kelvin	3000 Kelvin	4000 Kelvin	5000 Kelvin	6500 Kelvin	
UYGULAMA ALANLARI	Ofisler	Oteller	Mağazalar	Hastaneler	Alışveriş Merkezleri	Restoranlar

TEKNİK ÇİZİM



5 YIL GARANTİ!

IP44

CE

ISO 14001:2004

ISO 9001:2015

F



TEPE Bolart

FİZİKSEL ÖZELLİKLER

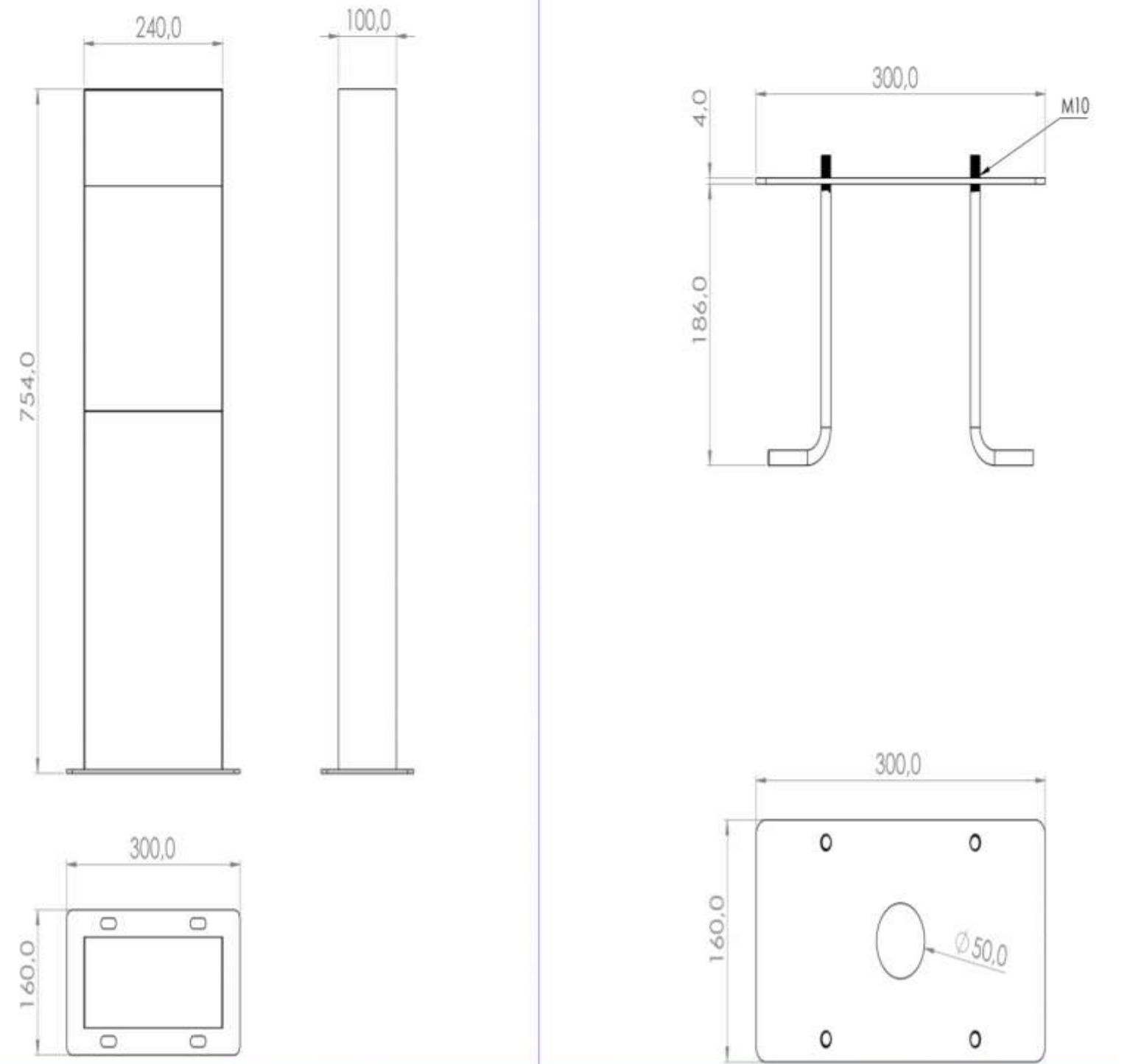
Gövde	Alüminyum Gövde	(CRI) Renk Geri Verim İndeksi	≥80	Armatür Gücü	16 Watt
LED	Yüksek Verimli Midpower-Power LED	PF (PowerFactor)	≥95	Armatür Lümeni	2,160Lm
Çıkış Açısı Seçenekleri	10°-24°-36°-60°-90°-120°	Çalışma Voltajı Giriş Aralığı	220~240VoltAC	Armatür Verimliliği	min 135Lm/W (6500K)
Difüzör	Gizli Difüzör	LED Ömrü	60.000Saat	Koruma (IP) Sınıfı	IP65
Delik Çapı		Gövde Rengi RAL Kodu	RAL 9005- RAL 9016(Opsiyonel Ral)	Garanti Süresi	5Yıl

Ürüne Ait Özellikler: Ürün, standart ürün ON/OFF uygulaması ile satılmaktadır. Voltaj aralığı: 100~305 VAC, 142~431 VDC sürekli kullanım; 320 VAC 24 Saat kullanım; 360 VAC 1 Saat kullanım. 1-10 V Dim, DALI Driver, Çekme silikon contalıdır. Harici tip hareket sensörü bağlantısı için uygundur. Çalışma sıcaklığı : -15° +55°

DİĞER SEÇENEKLER

	Armatür Gücü	LED Lümeni	Armatür Lümeni	Armatür Verimliliği	Ebatlar (mm)	Koli Adedi	Ağırlık (kg)
TEPE 4	4,5W	682Lm	580Lm	min 129Lm/W	754x240x100	1	
TEPE 16	16 W	2.484Lm	2.160Lm	min 135Lm/W	754x240x100	1	

TEKNİK ÇİZİM



GÖVDE RENGİ	Beyaz	Siyah	Opsiyonel RAL		
IŞIK RENGİ	2700 Kelvin	3000 Kelvin	4000 Kelvin	5000 Kelvin	6500 Kelvin
UYGULAMA ALANLARI	Çevre	Çevre	Çevre	Çevre	Çevre

5 YIL GARANTİ!

IP65

CE

ISO 14001:2004

ISO 9001:2015



LUMİ

Opak Gizli Led Aydınlatma

FİZİKSEL ÖZELLİKLER

Gövde	Alüminyum Ekstrüzyon Gövde	(CRI) Renk Geri Verim İndeksi	>70	Armatür Gücü	16,7Watt
LED	Midpower	PF (PowerFactor)	>90	Armatür Lümeni	1.645Lm
Çıkış Açısı Seçenekleri	130°	Çalışma Voltajı Giriş Aralığı	24VoltAC	Armatür Verimliliği	min 98,5Lm/W (6500K)
Difüzör	Opal Difüzör	LED Ömrü	60.000Saat	Koruma (IP) Sınıfı	IP44
Delik Çapı	Sva Üstü	Gövde Rengi RAL Kodu	Alüminyum	Garanti Süresi	5Yıl

Ürüne Ait Özellikler: Ürün, standart ürün ON/OFF uygulaması ile satılmaktadır. Voltaj aralığı: 100-305 VAC, 142-431 VDC sürekli kullanım; 320 VAC 24 Saat kullanım; 360 VAC 1 Saat kullanım. 1-10V Dim, DALI Driver ve Acil Kit uygulanabilir. Ürün ebatlarına kapak ve montaj aparatı dahildir.

DİĞER SEÇENEKLER

	Armatür Gücü	Armatür Lümeni	Armatür Verimliliği	Ebatlar (mm)	Koli Adedi	Ağırlık (kg)
18 Watt	18W	1.800Lm	min 100Lm/W	20x21x1000	1	0,175
24 Watt	24W	2.400Lm	min 100Lm/W	20x21x1000	1	0,175

GÖVDE RENGİ

Alüminyum

IŞIK RENGİ

2700 Kelvin

3000 Kelvin

4000 Kelvin

5000 Kelvin

6500 Kelvin

UYGULAMA ALANLARI

Ofisler

Oteller

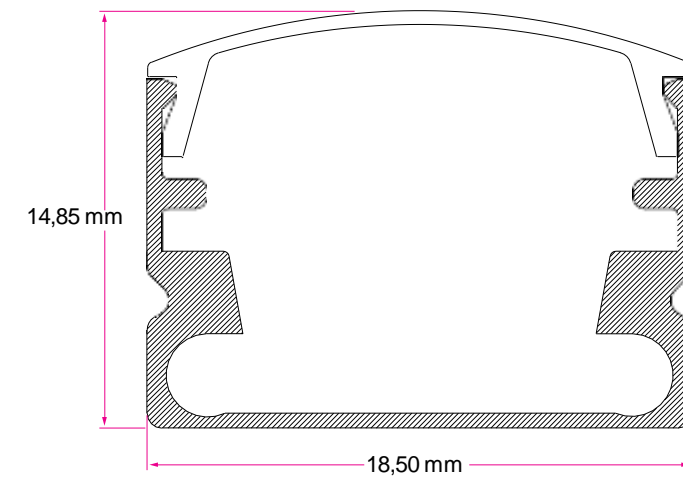
Mağazalar

Hastaneler

Alışveriş Merkezleri

Restoranlar

TEKNİK ÇİZİM



5 YIL GARANTİ!

IP44

CE

ISO 14001:2004

ISO 9001:2015

⊥

F

LUMİ

Şeffaf Gizli Led Aydınlatma

FİZİKSEL ÖZELLİKLER

Gövde	Alüminyum Ekstrüzyon Gövde	(CRI) Renk Geri Verim İndeksi	>70	Armatür Gücü	16,7Watt
LED	Midpower	PF (PowerFactor)	>90	Armatür Lümeni	1.645Lm
Çıkış Açısı Seçenekleri	130°	Çalışma Voltajı Giriş Aralığı	24VoltAC	Armatür Verimliliği	min 98,5Lm/W (6500K)
Difüzör	Şeffaf Difüzör	LED Ömrü	60.000Saat	Koruma (IP) Sınıfı	IP44
Delik Çapı	Sva Üstü	Gövde Rengi RAL Kodu	Alüminyum	Garanti Süresi	5Yıl

Ürüne Ait Özellikler: Ürün, standart ürün ON/OFF uygulaması ile satılmaktadır. Voltaj aralığı: 100~305 VAC, 142~431 VDC sürekli kullanım; 320 VAC 24 Saat kullanım; 360 VAC 1 Saat kullanım. 1-10V Dim, DALI Driver ve Acil Kit uygulanabilir. Ürün ebatlarına kapak ve montaj aparatı dahildir.

DİĞER SEÇENEKLER

	Armatür Gücü	Armatür Lümeni	Armatür Verimliliği	Ebatlar (mm)	Koli Adedi	Ağırlık (kg)
18 Watt	18W	1.800Lm	min 100Lm/W	20x21x1000	1	0,175
24 Watt	24W	2.400Lm	min 100Lm/W	20x21x1000	1	0,175

GÖVDE RENGİ

Alüminyum

IŞIK RENGİ

2700 Kelvin

3000 Kelvin

4000 Kelvin

5000 Kelvin

6500 Kelvin

UYGULAMA ALANLARI

Ofisler

Oteller

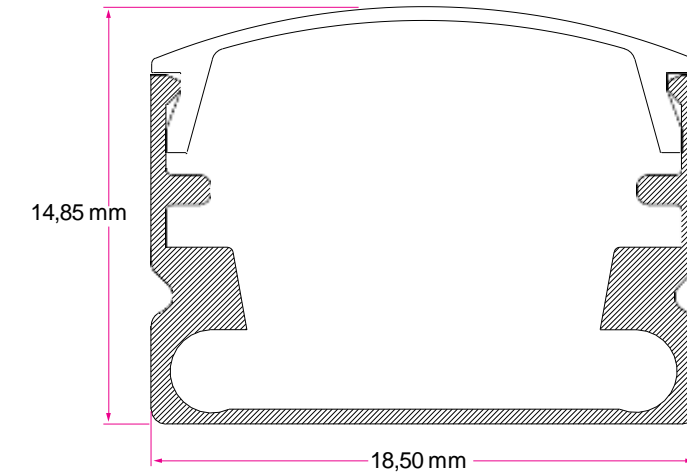
Mağazalar

Hastaneler

Alışveriş Merkezleri

Restoranlar

TEKNİK ÇİZİM



5 YIL GARANTİ!

IP44

CE

ISO 14001:2004

ISO 9001:2015

⊥

F

LUMİ Açılı Gizli Led Aydınlatma

FİZİKSEL ÖZELLİKLER

Gövde	Alüminyum Ekstrüzyon Gövde	(CRI) Renk Geri Verim İndeksi	>70	Armatür Gücü	16,7Watt
LED	Midpower	PF (PowerFactor)	>90	Armatür Lümeni	1.645Lm
Çıkış Açısı Seçenekleri	130°	Çalışma Voltajı Giriş Aralığı	24VoltAC	Armatür Verimliliği	min 98,5Lm/W (6500K)
Difüzör	Opal Difüzör	LED Ömrü	60.000Saat	Koruma (IP) Sınıfı	IP44
Delik Çapı	Sva Üstü	Gövde Rengi RAL Kodu	Alüminyum	Garanti Süresi	5Yıl

Ürüne Ait Özellikler: Ürün, standart ürün ON/OFF uygulaması ile satılmaktadır. Voltaj aralığı: 100-305 VAC, 142-431 VDC sürekli kullanım; 320 VAC 24 Saat kullanım; 360 VAC 1 Saat kullanım. 1-10V Dim, DALI Driver ve Acil Kit uygulanabilir. Ürün ebatlarına kapak ve montaj aparatı dahildir.

DİĞER SEÇENEKLER

	Armatür Gücü	Armatür Lümeni	Armatür Verimliliği	Ebatlar (mm)	Koli Adedi	Ağırlık (kg)
18 Watt	18W	1.800Lm	min 100Lm/W	20x21x1000	1	0,175
24 Watt	24W	2.400Lm	min 100Lm/W	20x21x1000	1	0,175

GÖVDE RENGİ

Alüminyum

IŞIK RENGİ

2700 Kelvin

3000 Kelvin

4000 Kelvin

5000 Kelvin

6500 Kelvin

UYGULAMA ALANLARI

Ofisler

Oteller

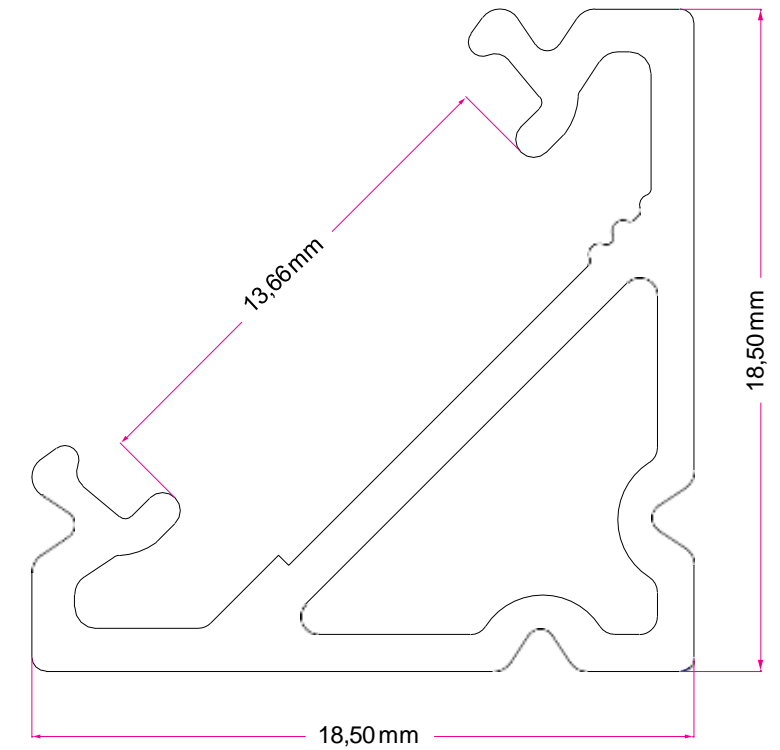
Mağazalar

Hastaneler

Alışveriş Merkezleri

Restoranlar

TEKNİK ÇİZİM



5 YIL GARANTİ!

IP44

CE

ISO 14001:2004

ISO 9001:2015

⊥

F

A photograph of a modern interior space. The ceiling is a prominent feature, consisting of a series of curved, ribbed panels that create a wave-like pattern. The lighting is warm and ambient, with recessed lights in the ceiling and a long, glowing light fixture above a glass-walled staircase. The staircase is made of white steps and is enclosed in a glass railing. The floor is a polished, dark brown material that reflects the ceiling and the staircase. In the background, there is a hallway with a door and a person standing near it. The overall atmosphere is clean, modern, and sophisticated.

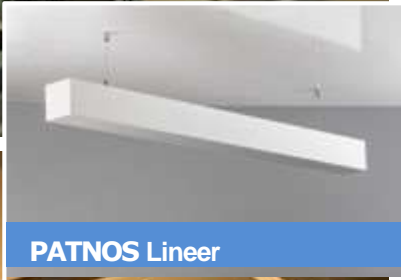
Uygulamalar

WALLWASHER

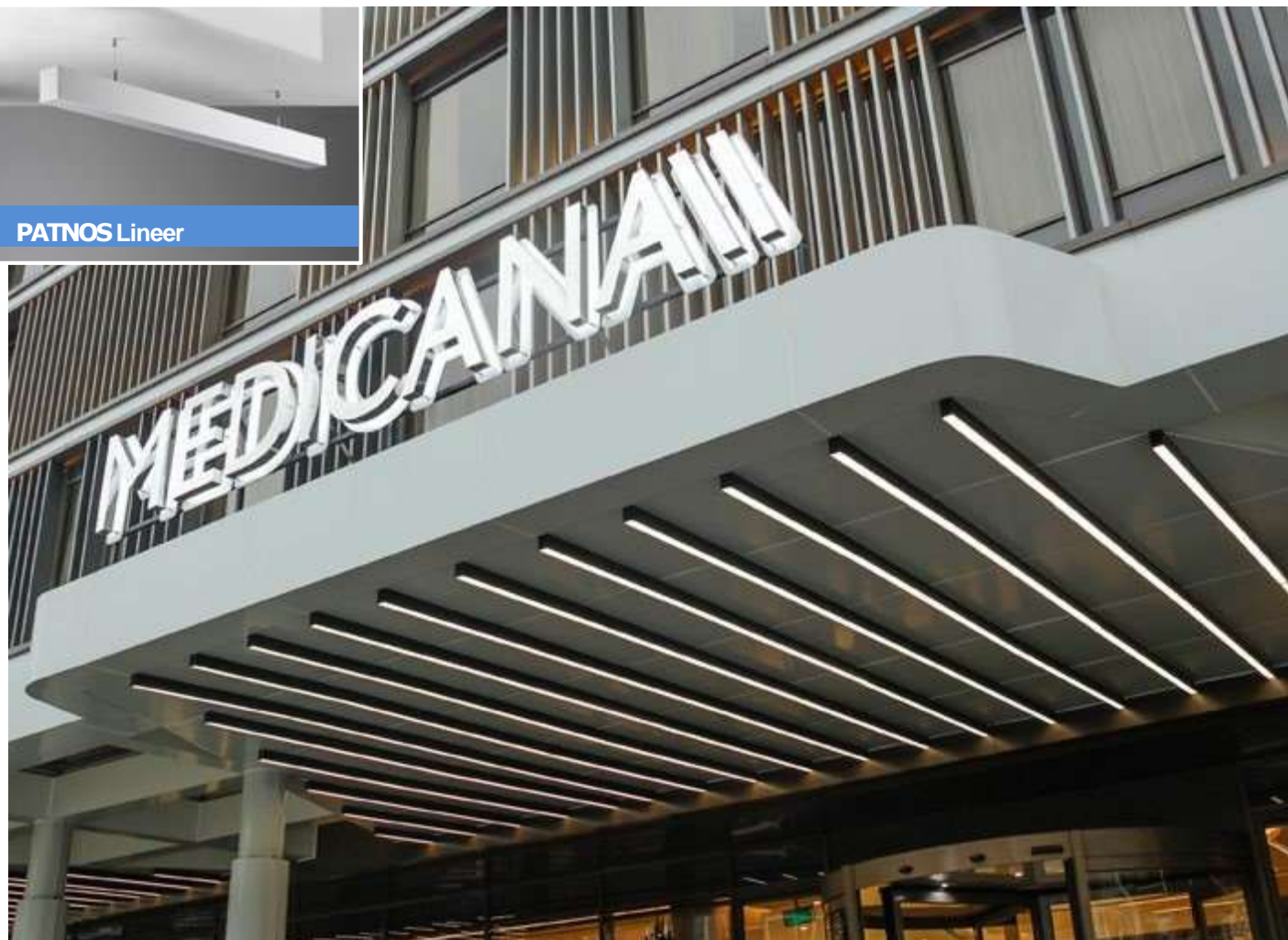




LUMI Profil



PATNOS Lineer



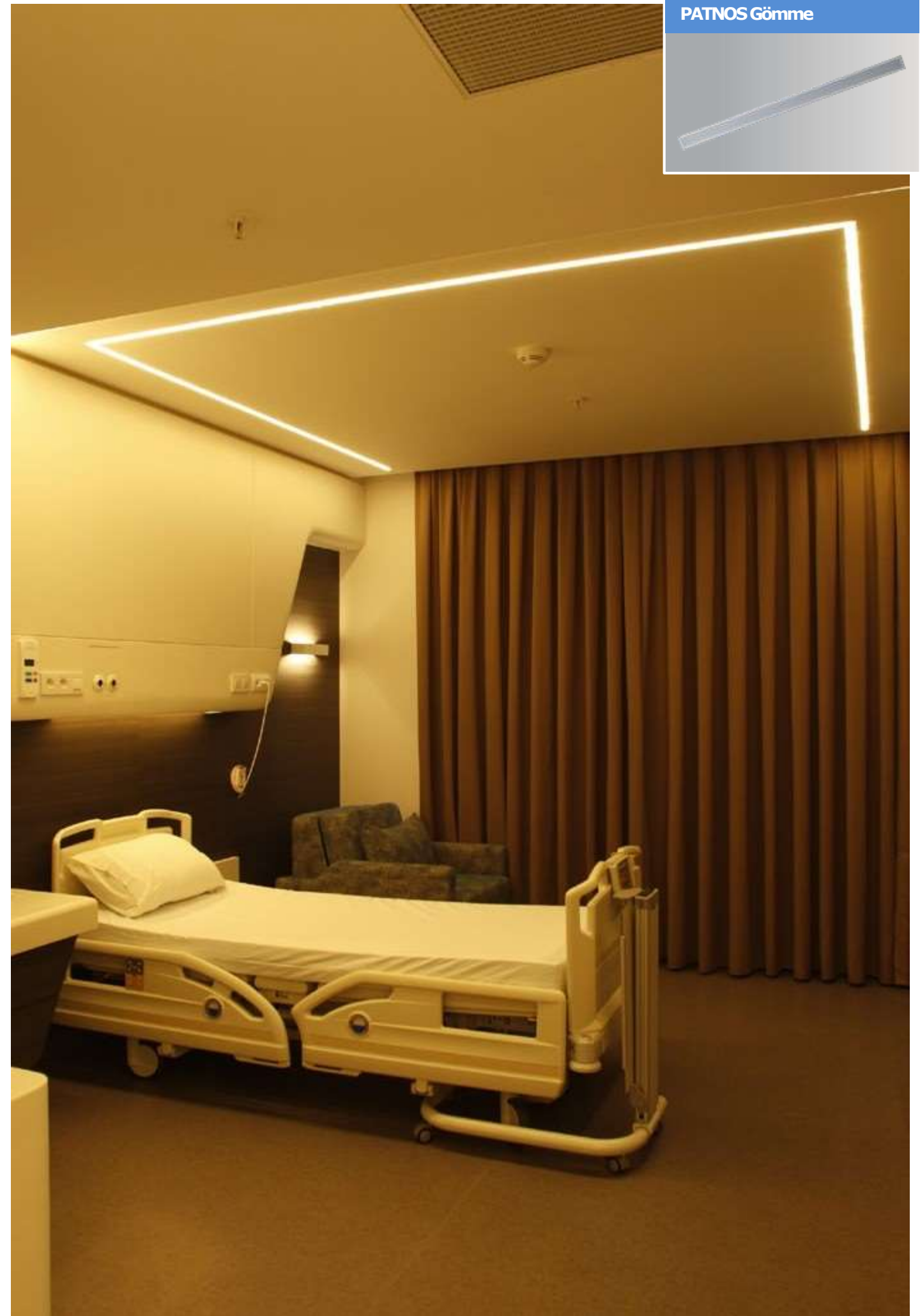
PATNOS Lineer



PATNOS Gömme

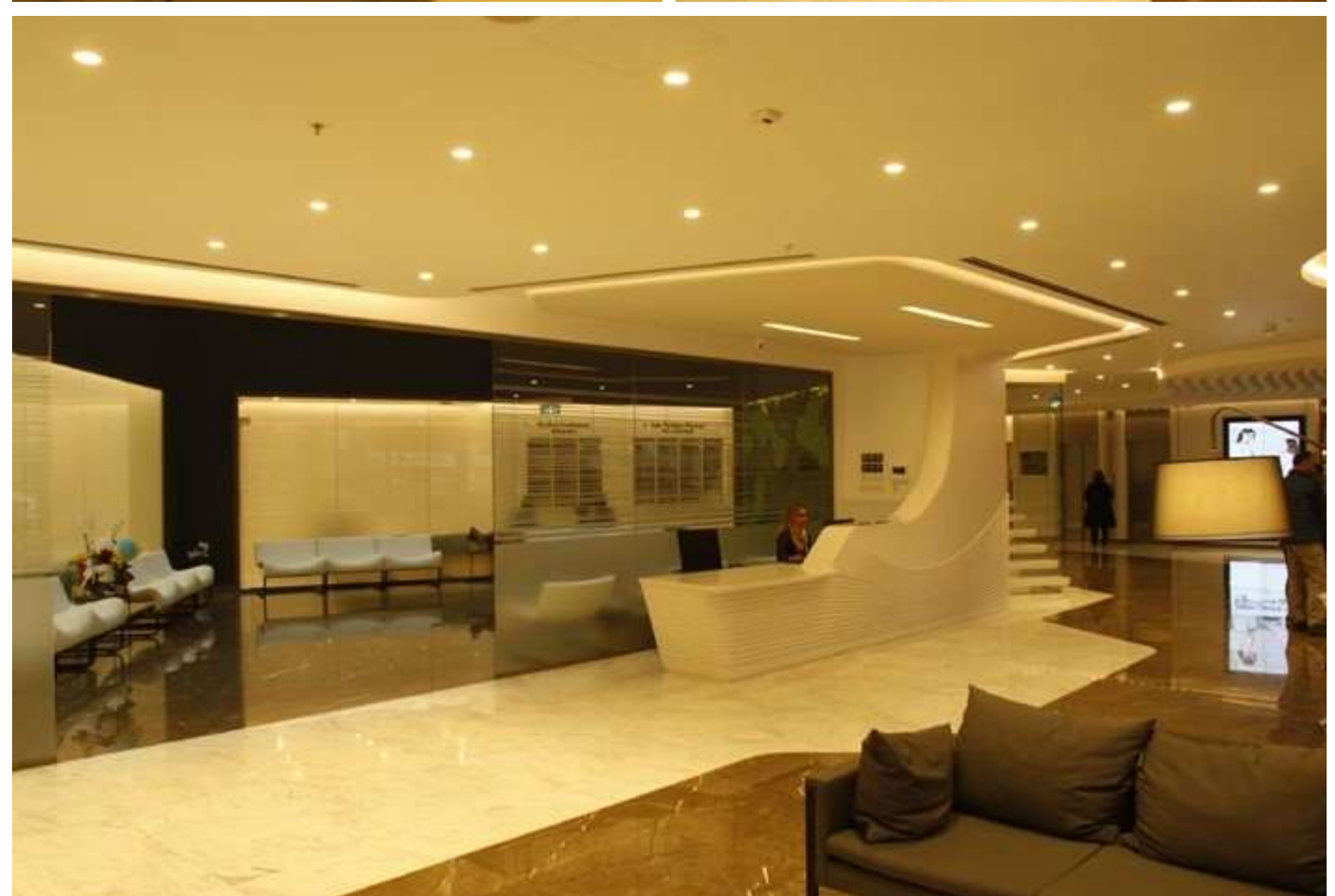


PATNOS Gömme



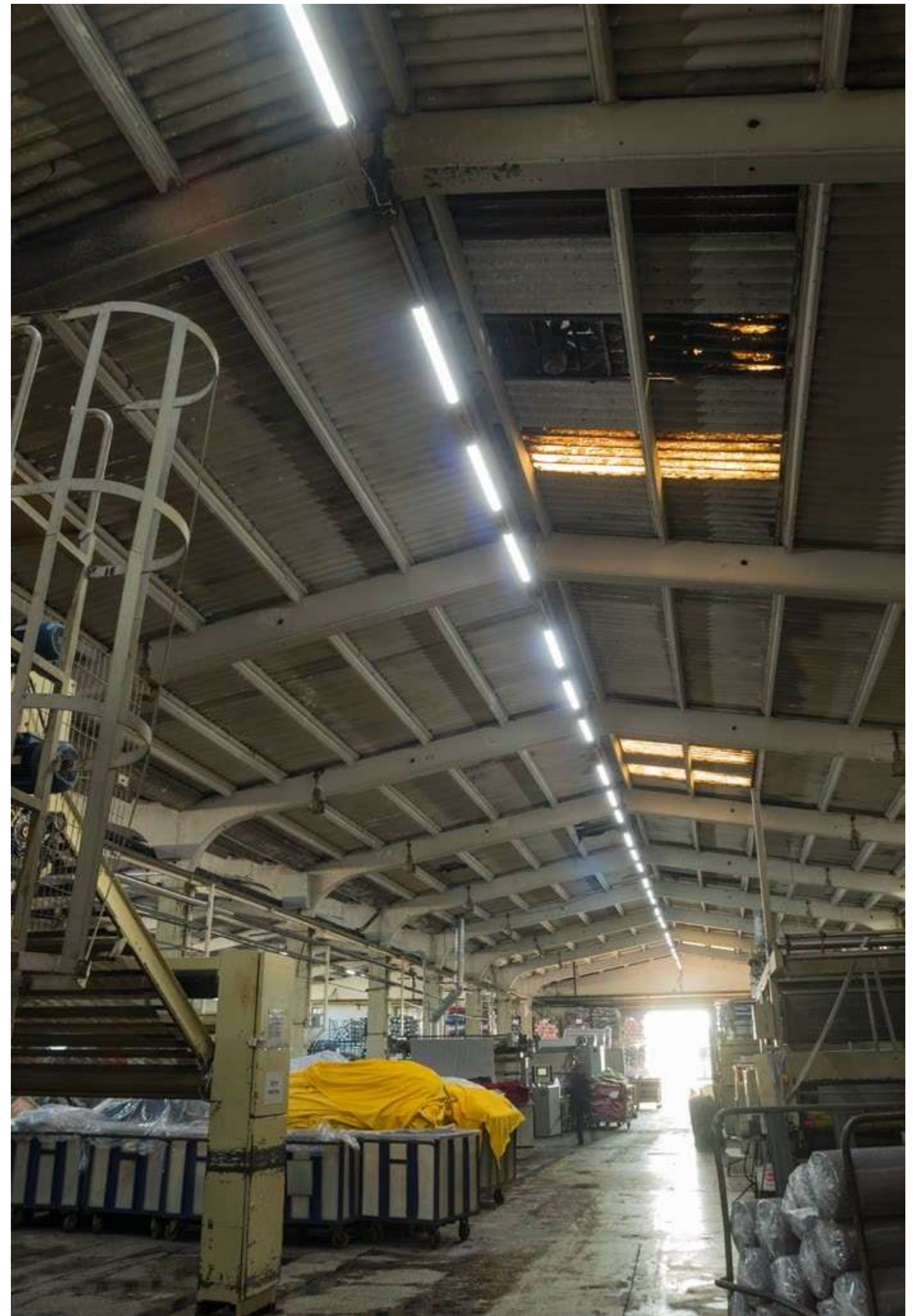
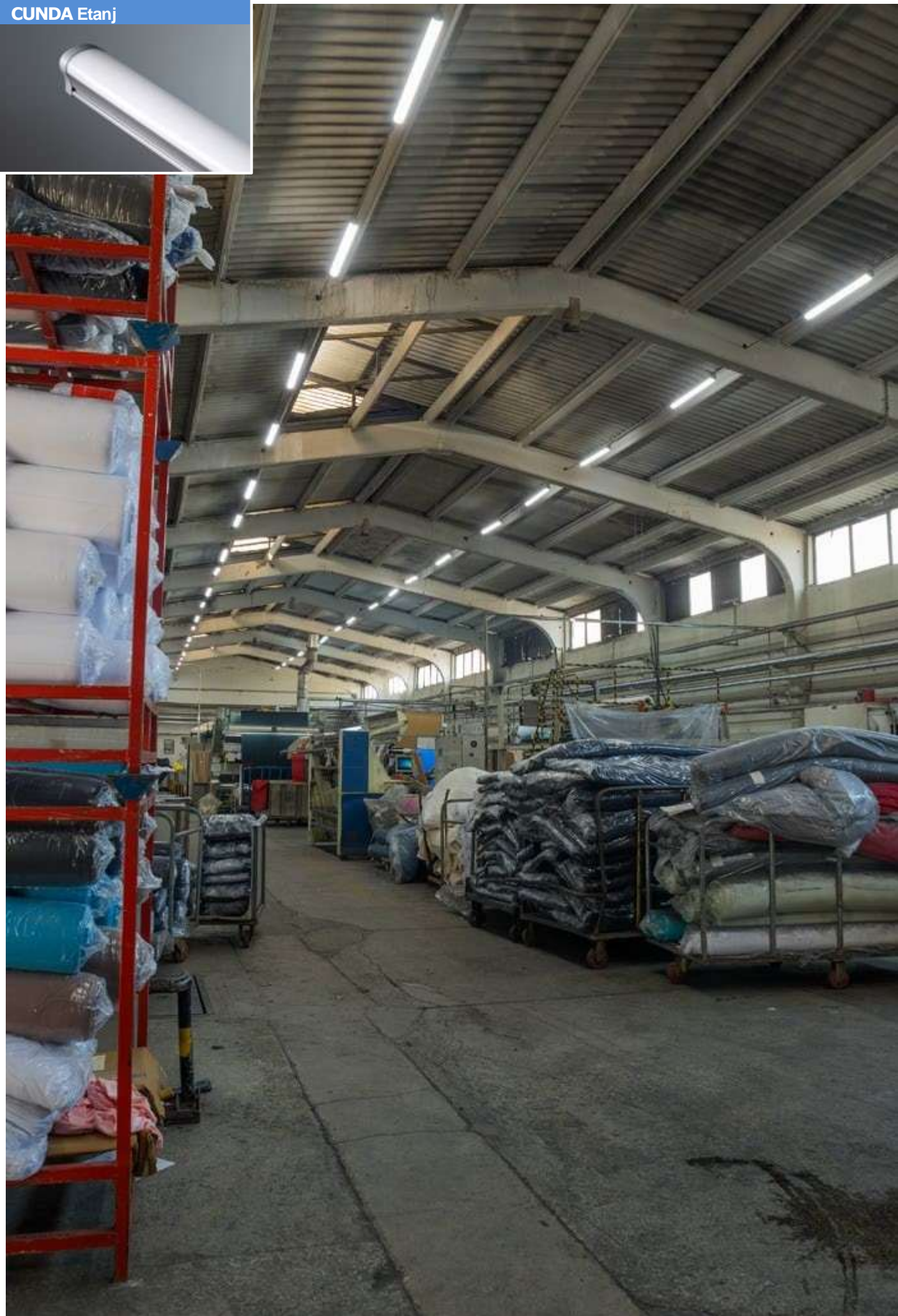
OYLAT Downlight

LUMI Profil





CUNDA Etanj



TRUVA LB



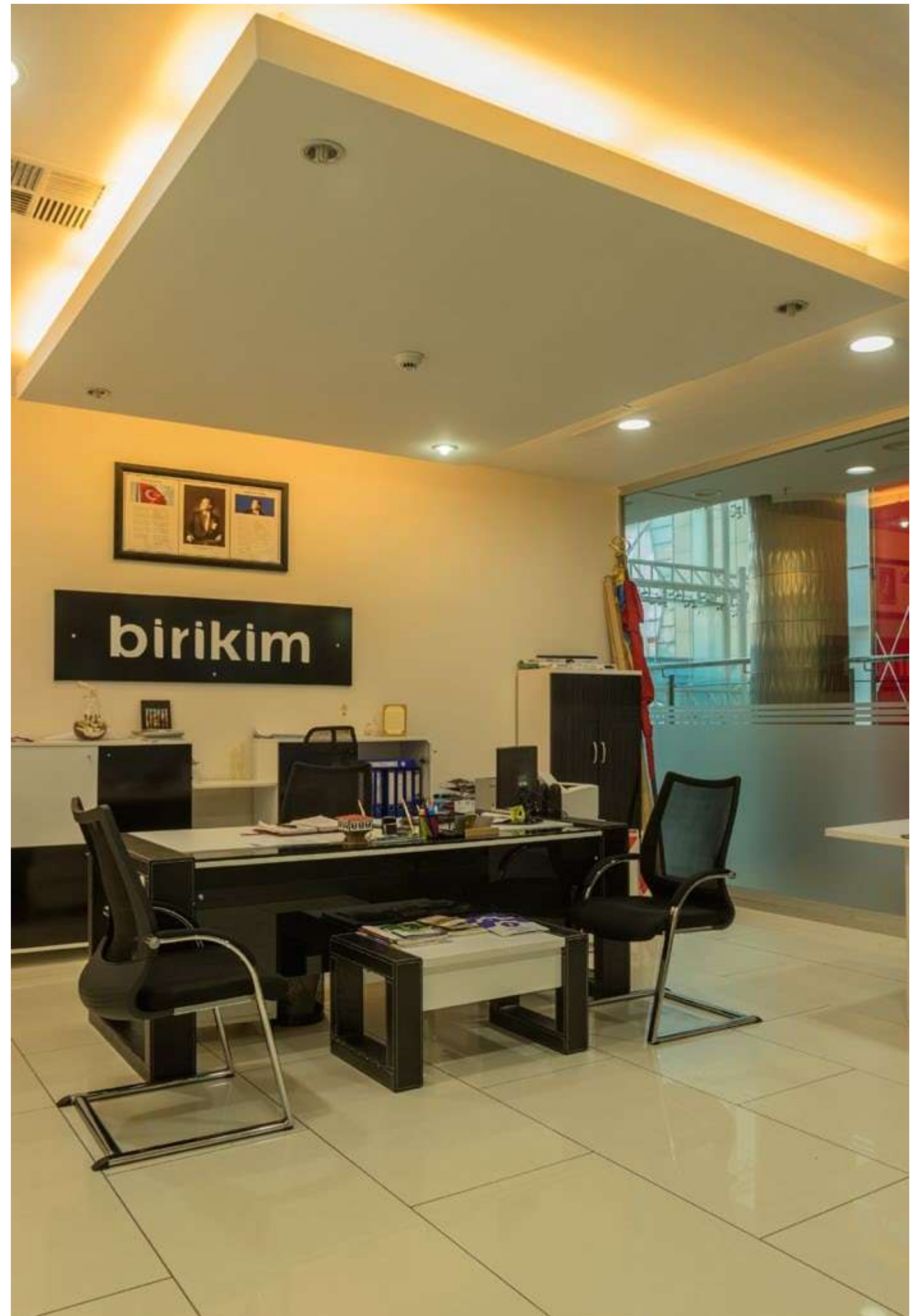
TRUVA HB Blok Lens



OYLAT Downlight

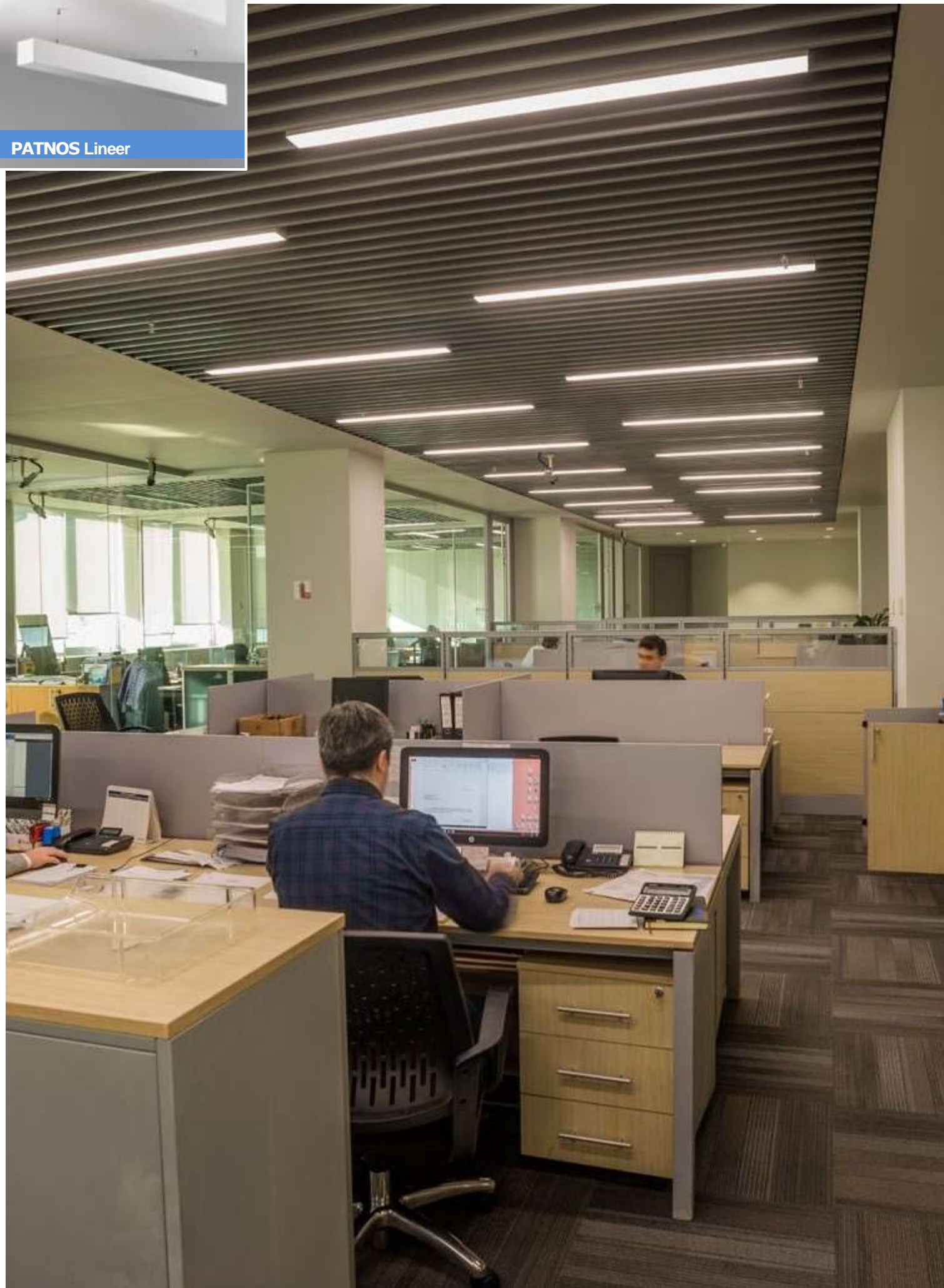


ASPEND Panel





PATNOS Linear



SIDE Rayspot

